



ВВЕДЕНИЕ

Отвечая на потребности клиентов в области поставок высококачественных корпусов кабельных шкафов, изготовленных из термореактивного, армированного стекловолокном SMC полиэстера, компания ZPUE Koronea Group, имея собственный автопарк и подходящий человеческий капитал, производит высококачественные термореактивные корпуса типа SKRD и SKRF. Приняв во внимание отзывы наших клиентов на уже существующие технические решения, а также пожелания по усовершенствованию оборудования, существующего на рынке, мы создали серию кабельно-распределительных шкафов "SKR", адаптированных к требованиям отечественных энергетических компаний. Наша компания как ведущий производитель непрерывно работает над совершенствованием технологии производства, благодаря чему мы получаем продукцию наивысшего качества. Вся предлагаемая нами продукция сертифицирована.

Технология производства

Очень важным элементом, обеспечивающим высокое качество выполнения, а также длительный срок службы шкафов, является материал. Компании ZPUE Koronea Group в этом отношении помогают многолетние контакты с наиболее авторитетными производителями промышленной химии в Европе, а также знания и опыт людей, не первый год занимающихся технологией обработки пластика SMC. Используемый для производства шкафов материал состоит из ряда компонентов, гарантирующих выполнение требований механической и термической прочности, а также ограничивающих вредное воздействие УФ-излучения на используемый материал, что обеспечивает нашим шкафам долговечность.

Область применения

Благодаря своей универсальности, термореактивные корпуса находят широкое применение во всех областях энергетики, промышленности и телекоммуникации. Изготовленные из изоляционного, трудновоспламеняющегося и самозатухающего композита (полиэстер + стекловолокно – SMC), они характеризуются высокой устойчивостью к атмосферным воздействиям (УФ-излучению). Модульная конструкция позволяет создать любую комбинацию корпуса с цоколем, надстраиваемой секцией или кабельным карманом, а также осуществить соединение корпусов в вертикальном или горизонтальном положении. Разнообразные размеры позволяют выбрать корпус в соответствии с требованиями заказчика или в зависимости от используемого оборудования. Специально разработанная внутренняя конструкция корпуса в совокупности с дополнительными элементами обеспечивают быстрый и удобный монтаж аппаратуры внутри корпуса. Корпуса имеют стандартный цвет RAL 7035, но в соответствии с пожеланиями клиента могут быть покрыты специальным лаком для пластика любого цвета из палитры RAL.

Особенности и преимущества корпусов "SKR"

Корпуса производятся из самозатухающего материала SMC наивысшего качества. Высокая прочность и эстетичный внешний вид на долгое время. Устойчивость к УФ-излучению и изменениям погодных условий. Очень высокая механическая прочность. Вентиляция, обеспечивающая выведение лишней влаги. Модульная конструкция, позволяющая производить замену поврежденных деталей. Благодаря модульному строению возможно разделение корпусов по вертикали и горизонтали. Возможность конфигурации любого соединения или расширение существующего. Корпус может быть оснащен вертикальными реечными выключателями нагрузки (в версии 320 мм позволяет установку). Система трехточечного запирания дверей изготовлена из пластмассы либо металла. Существует возможность быстрого и простого демонтажа дверей и покрытия цоколя без использования инструментов, что облегчает работу монтажников. Наружная поверхность шкафа ребристая, что улучшает его внешний вид, а также препятствует наклеиванию плакатов.

ОСНОВНЫЕ ТЕХНИЧЕСКИЕ ДАННЫЕ

Класс изоляции / защиты	II
Степень защиты	IP44 / IP54
Степень защиты от механических ударов	IK 10
Категория горючести	HB 40 / V0
Устойчивость к УФ-излучению	ТАК
Устойчивость к накаливанию	960°C
Цвет	RAL 7035
Условия работы	-30°C ÷ + 55°C
Номинальное напряжение	230V / 400V / 500V
Номинальное напряжение изоляции	500V / 690V
Трекинговость	CTI 600
Номинальный ток	до 630A
Допуск измерений	± 3мм

Соответствие нормам:

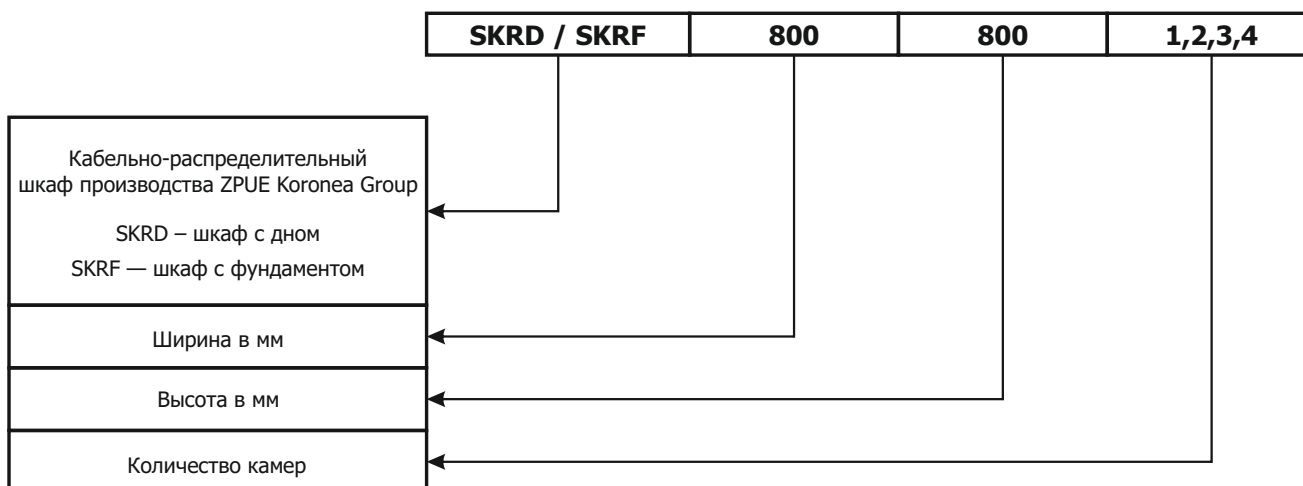
Изоляционные корпуса типа SKRD, а также SKRF с оснащением соответствуют положениям директив WE: 2006/95/WE — директива о единых стандартах, 93/68/EWG — электрооборудование, предназначенное для использования в определенных пределах напряжения.

Представленные в каталоге продукты соответствуют требованиям безопасности, содержащимся в следующих нормах:

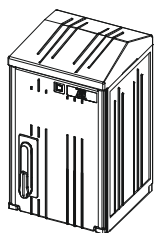
- **PN-EN 62208:2011E** - „Корпуса пустотелые для комплектной низковольтной аппаратуры распределения и управления. Общие требования”,
- **PN-EN 60529:2003P/A2:2014** - „Степени защиты, обеспечиваемой корпусами (код IP)”,
- **PN-EN 50102:2001** - „Степени защиты от внешних механических повреждений, обеспечиваемые корпусами электрооборудования (IK код)”,
- **PN-EN 60695-2-10:2013-12E** - „Испытания на пожароопасность. Часть 2-10. Основные методы испытаний раскаленной проволокой. Испытания раскаленной проволокой и общие процедуры испытаний”,
- **PN-EN 60695-2-11:2005P** - „Испытания на пожароопасность. Часть 2-11. Основные методы испытаний раскаленной проволокой. Испытание раскаленной проволокой на воспламеняемость конечной продукции”,
- **PN-EN 60112:2003/A1:2010** - „Методы определения контрольного и сравнительного индексов трекинговости твердых изоляционных материалов”
- **PN-EN ISO 4892-2:2009** - “Пластмассы. Метод облучения лабораторными источниками света. Часть 2. Дуговые ксеноновые лампы”

На основании полученных сертификатов и удостоверений наша продукция маркирована знаками: В(безопасность), а также CE, которые подтверждают высокое качество производимых нами изделий, гарантируя безопасное использование, стабильную производительность, а также удовлетворенность клиентов.

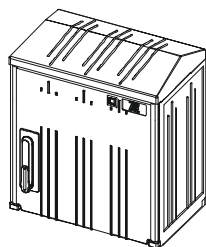
Расшифровка обозначения корпусов



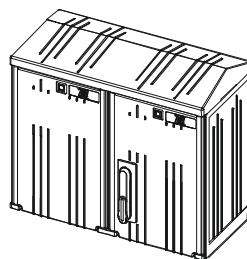
СЕРИЯ КОРПУСОВ SKRD



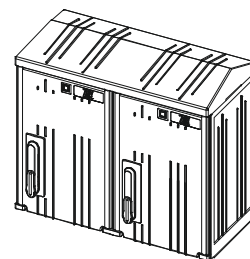
SKRD 260/400/1



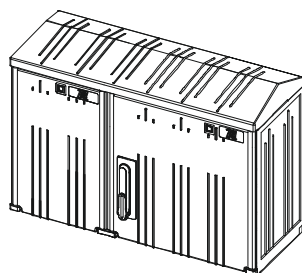
SKRD 400/400/1



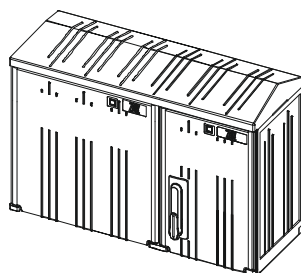
SKRD 520/400/1



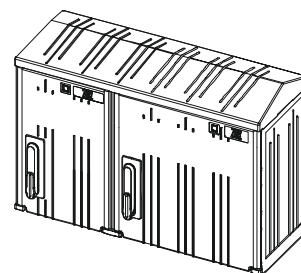
SKRD 520/400/2



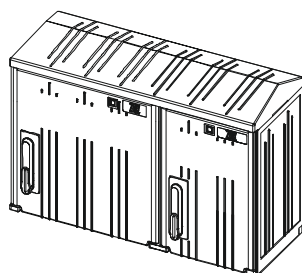
SKRD 660/400/1



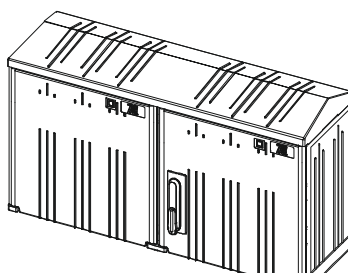
SKRD 660/400/1



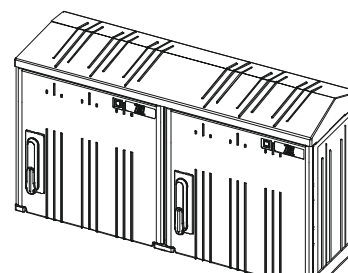
SKRD 660/400/2



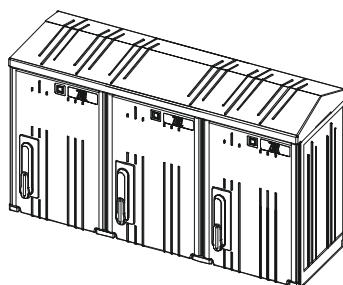
SKRD 660/400/2



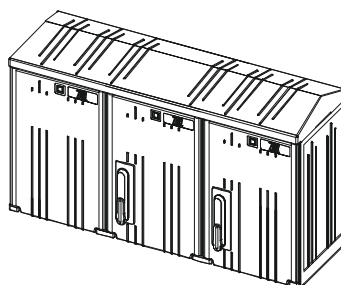
SKRD 800/400/1



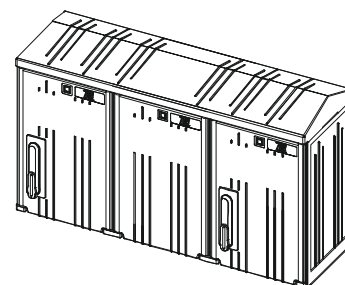
SKRD 800/400/2



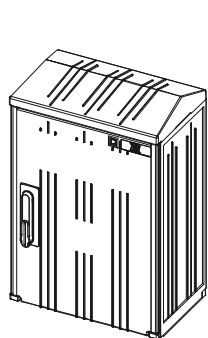
SKRD 3x26/40



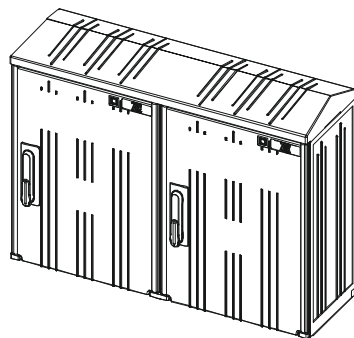
SKRD 52+26/40



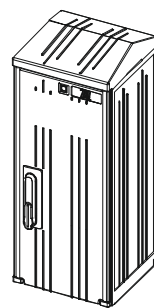
SKRD 26+52/40



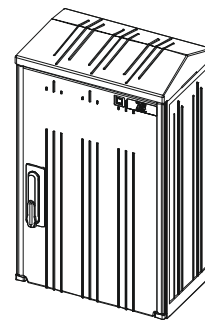
SKRD 400/500/1



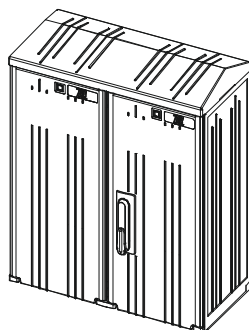
SKRD 800/500/2



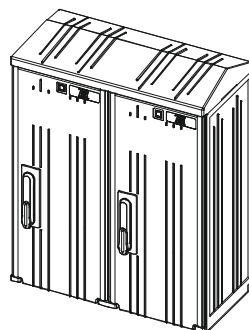
SKRD 260/600/1



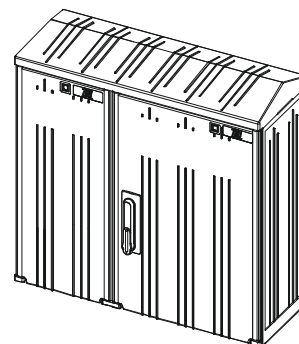
SKRD 400/600/1



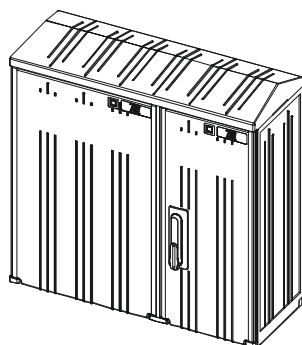
SKRD 520/600/1



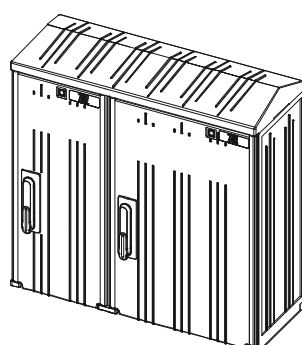
SKRD 520/600/2



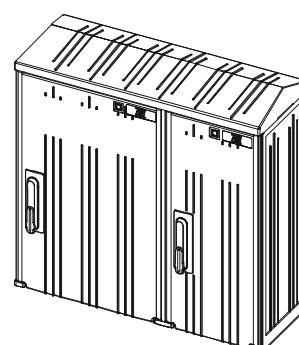
SKRD 660/600/1



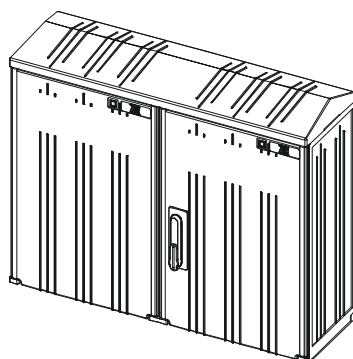
SKRD 660/600/1



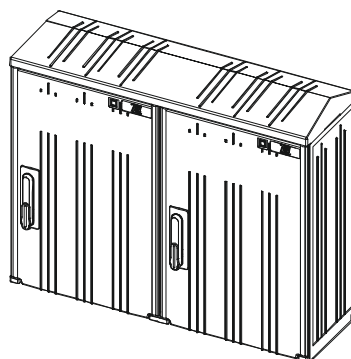
SKRD 660/600/2



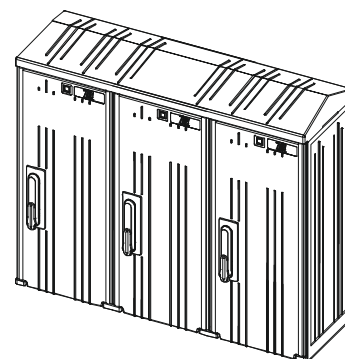
SKRD 660/600/2



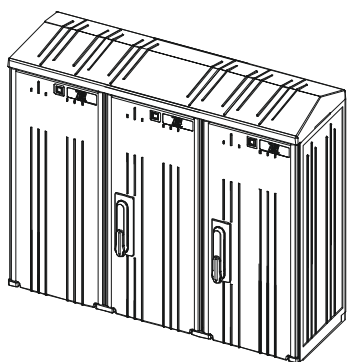
SKRD 800/600/1



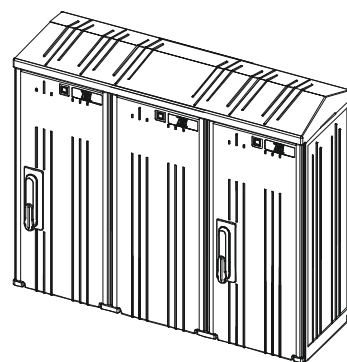
SKRD 800/600/2



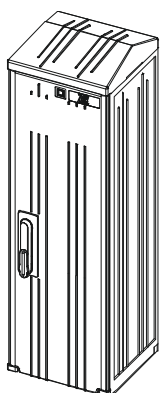
SKRD 3x26/60



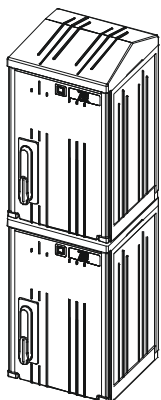
SKRD 52+26/60



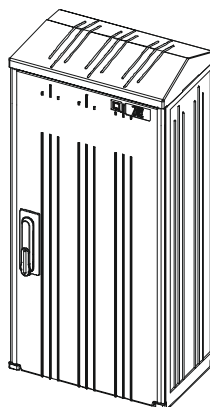
SKRD 26+52/60



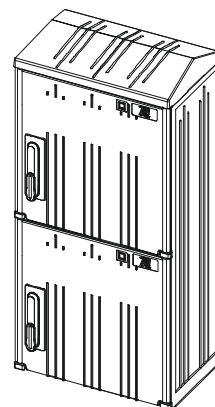
SKRD 260/800/1



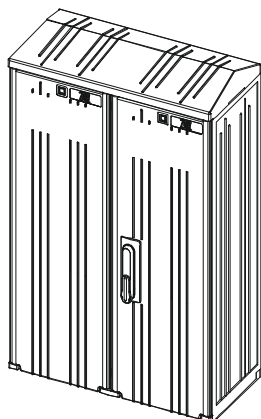
SKRD 260/800/2



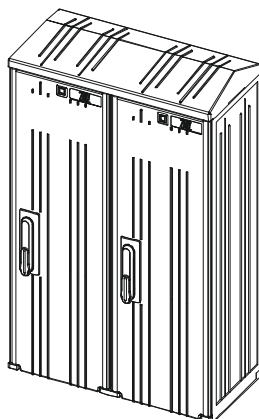
SKRD 400/800/1



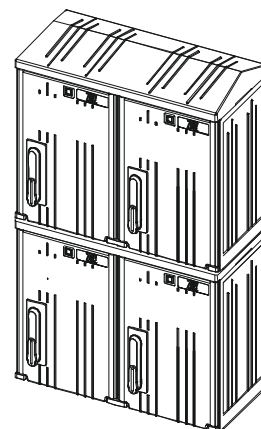
SKRD 400/800/2



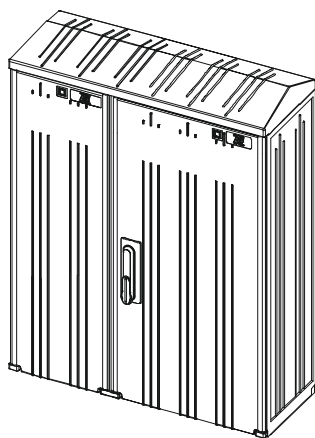
SKRD 520/800/1



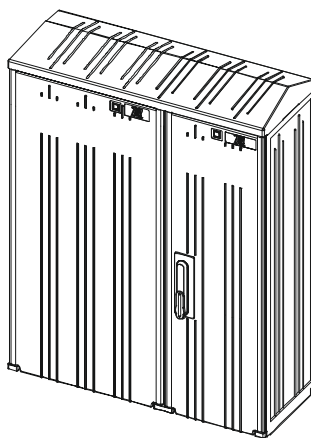
SKRD 520/800/2



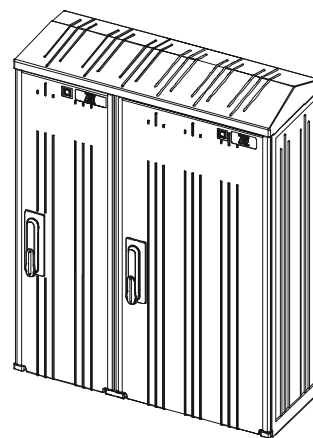
SKRD 520/800/4



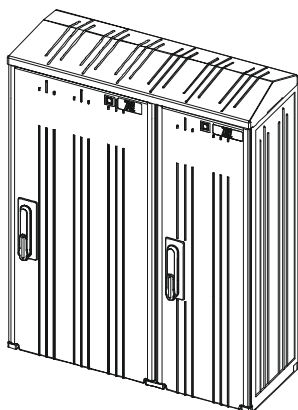
SKRD 660/800/1



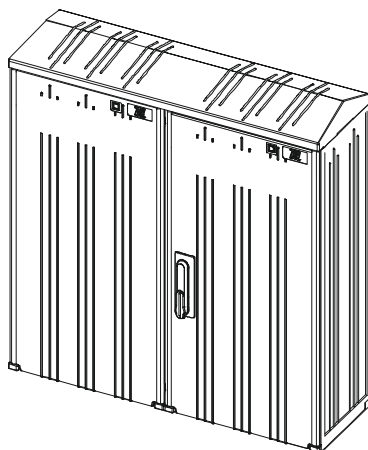
SKRD 660/800/1



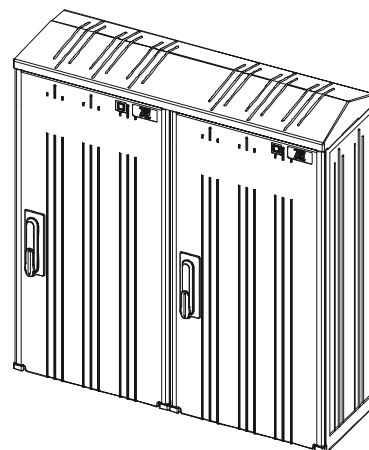
SKRD 660/800/2



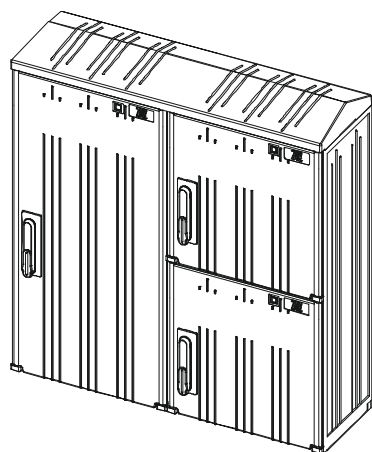
SKRD 660/800/2



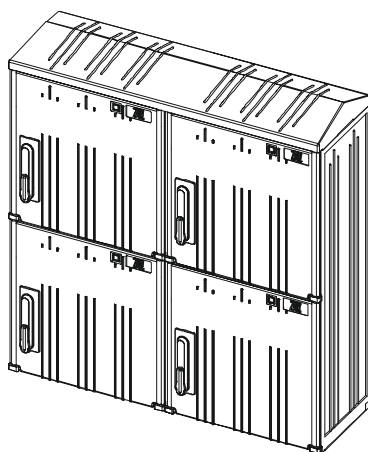
SKRD 800/800/1



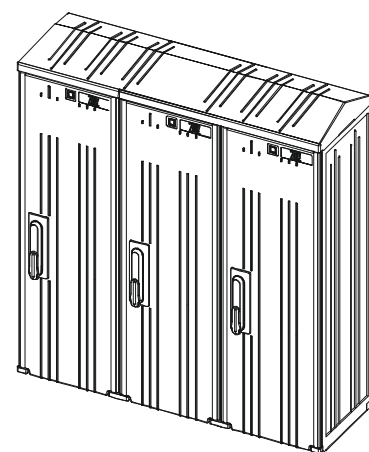
SKRD 800/800/2



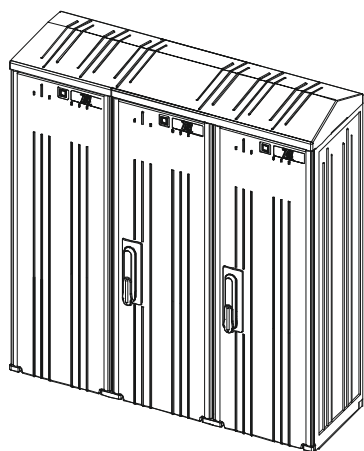
SKRD 800/800/3



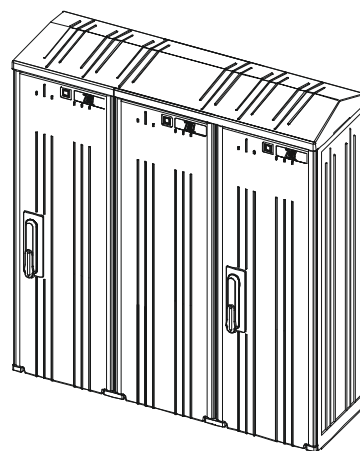
SKRD 800/800/4



SKRD 3x26/80

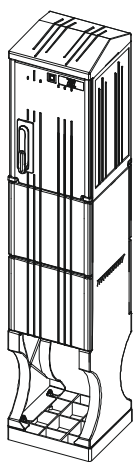


SKRD 52+26/80

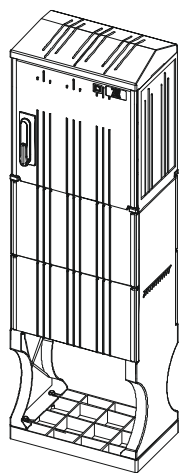


SKRD 26+52/80

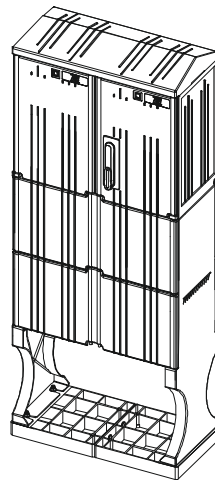
СЕРИЯ КОРПУСОВ SKRF



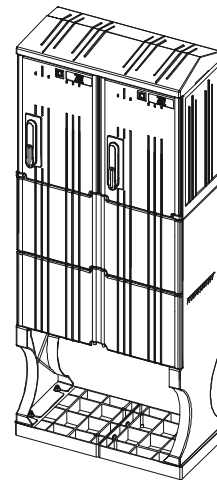
SKRF 260/400/1



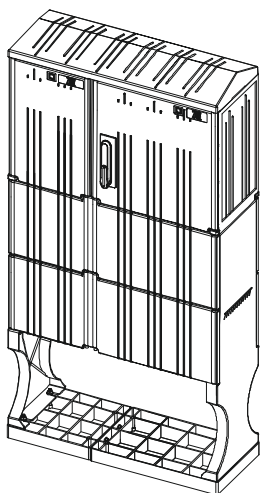
SKRF 400/400/1



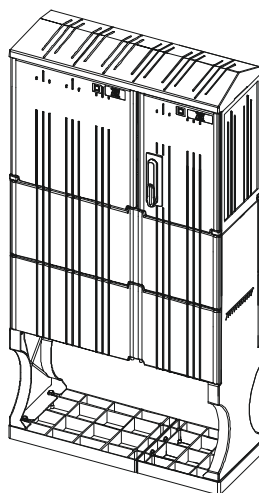
SKRF 520/400/1



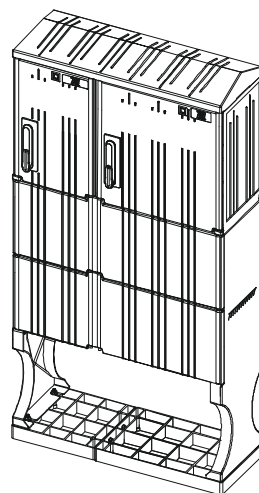
SKRF 520/400/2



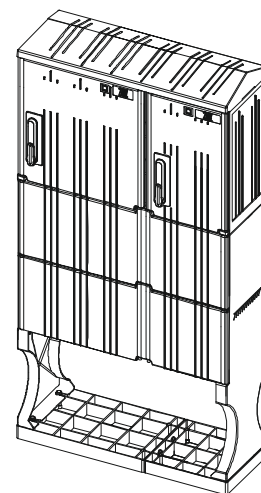
SKRF 600/400/1



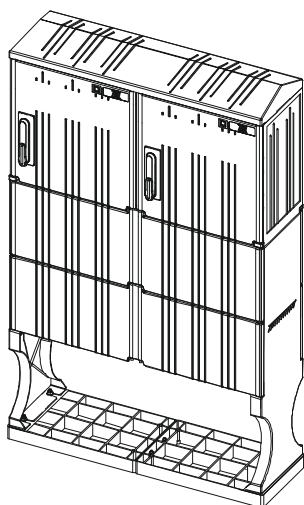
SKRF 660/400/1



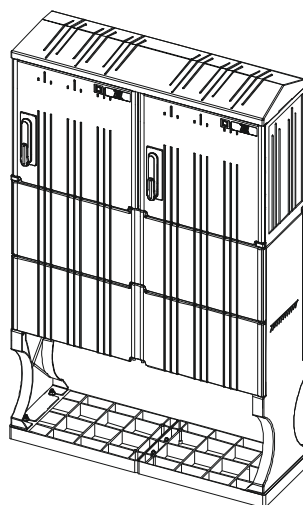
SKRF 660/400/2



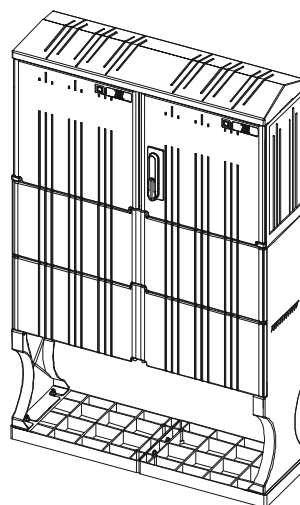
SKRF 660/400/2



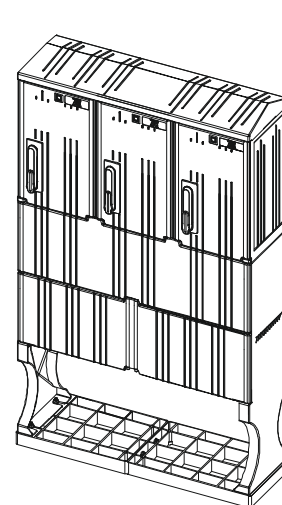
SKRF 800/400/2



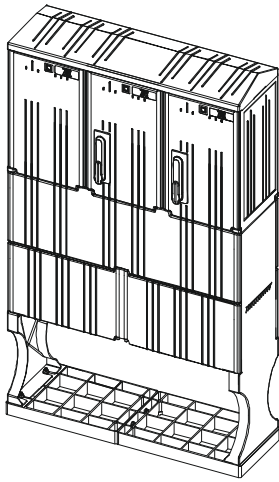
SKRF 800/400/2



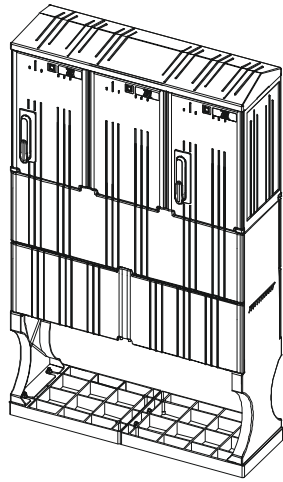
SKRF 800/400/1



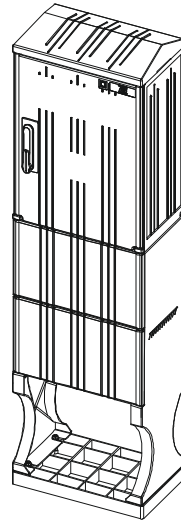
SKRF 3x26/40



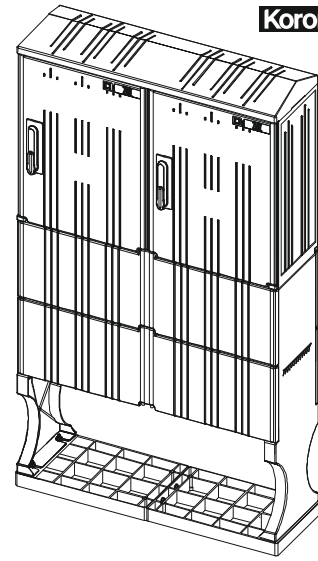
SKRF 52+26/40



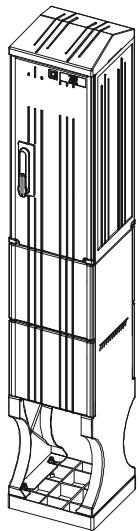
SKRF 26+52/40



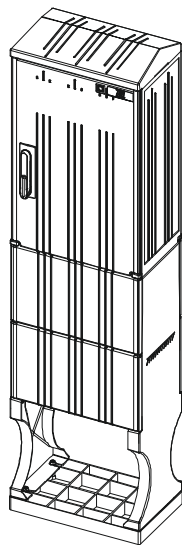
SKRF 400/500/1



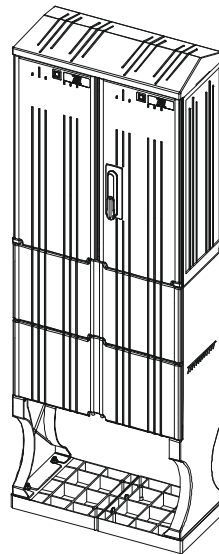
SKRF 800/500/2



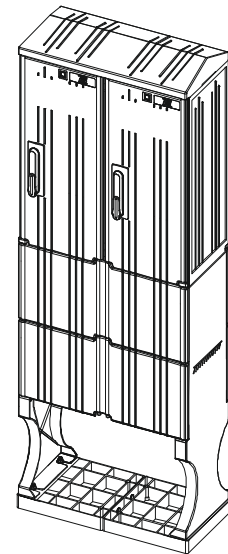
SKRF 260/600/1



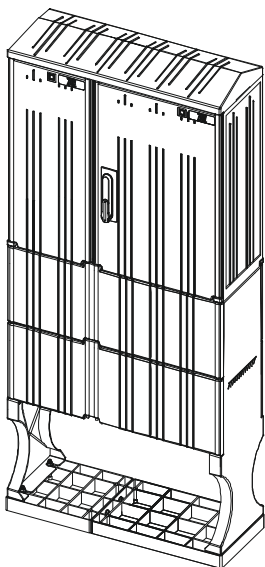
SKRF 400/600/1



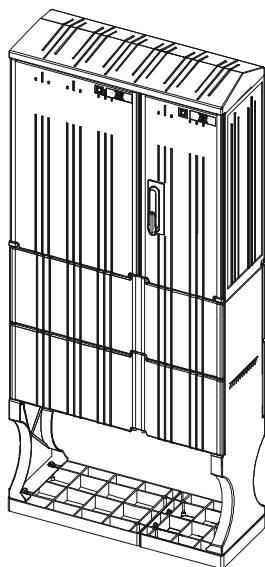
SKRF 520/600/1



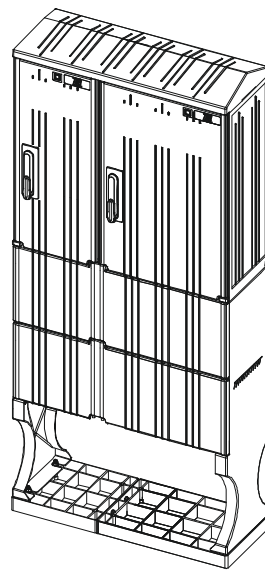
SKRF 520/600/2



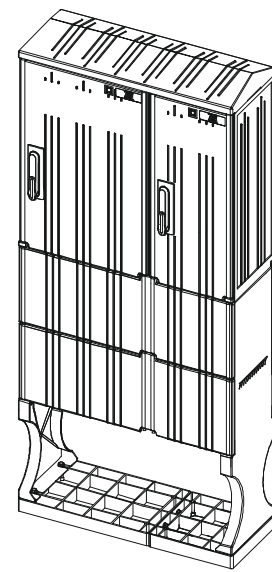
SKRF 660/600/1



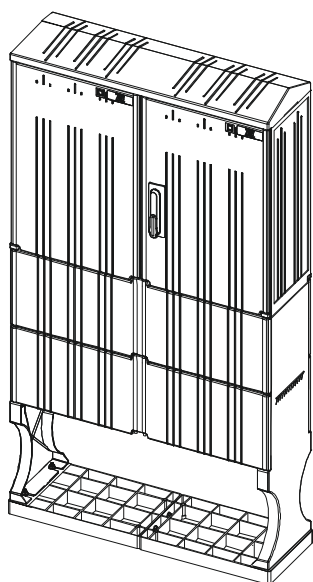
SKRF 660/600/1



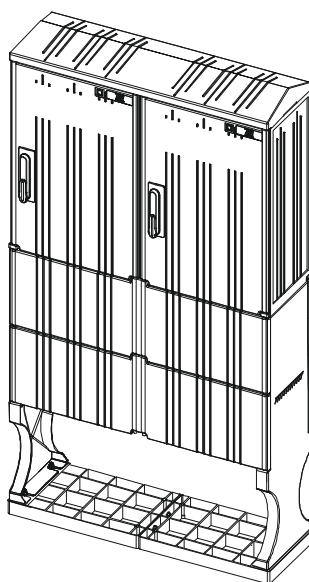
SKRF 660/600/2



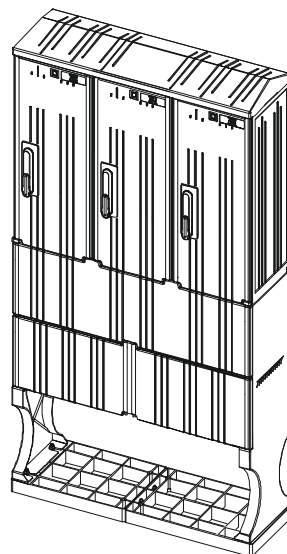
SKRF 660/600/2



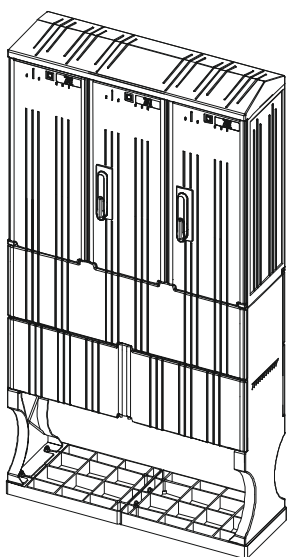
SKRF 800/600/1



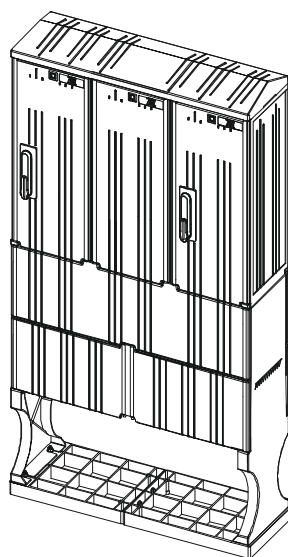
SKRF 800/600/2



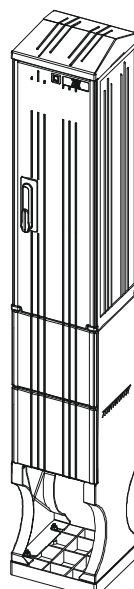
SKRF 3x26/60



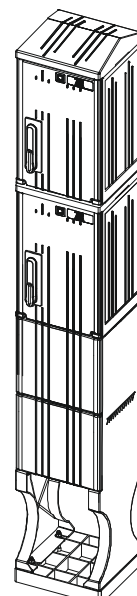
SKRF 52+26/60



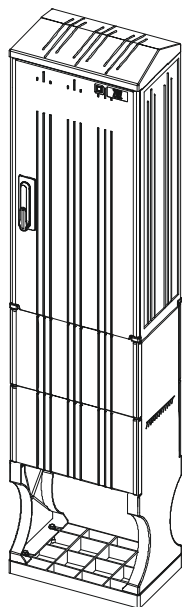
SKRF 26+52/60



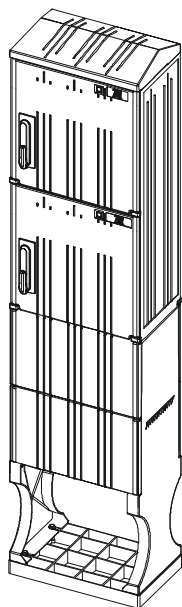
SKRF 260/800/1



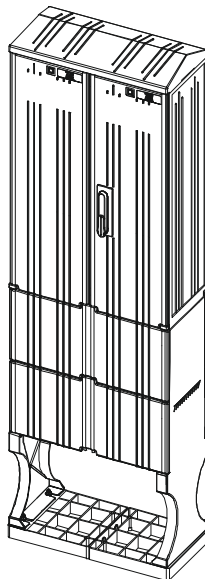
SKRF 260/800/2



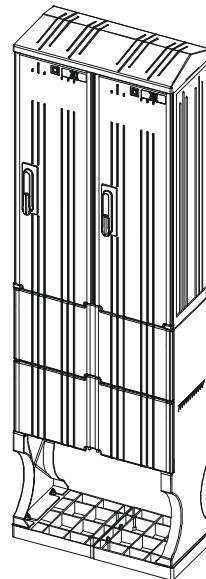
SKRF 400/800/1



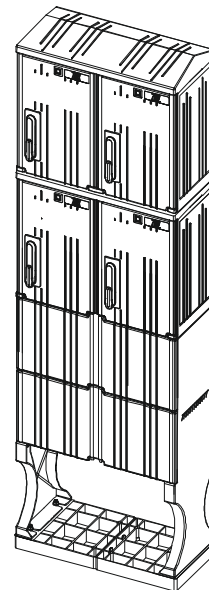
SKRF 400/800/2



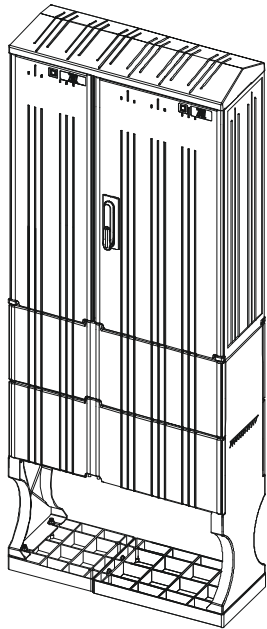
SKRF 520/800/1



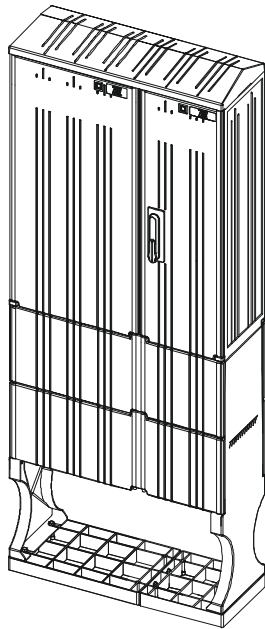
SKRF 520/800/2



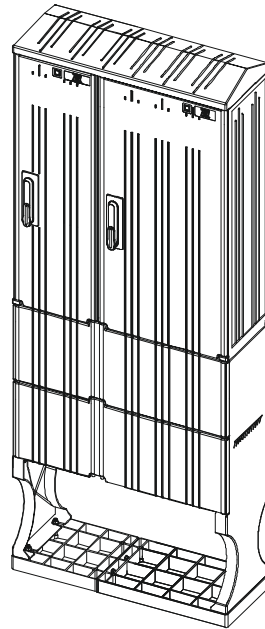
SKRF 520/800/4



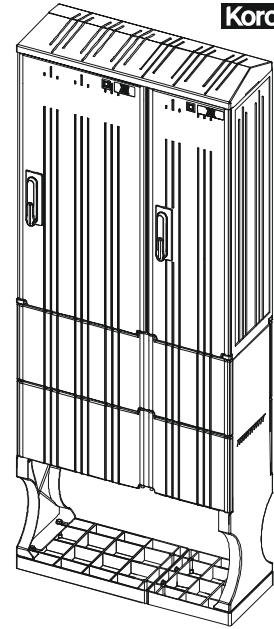
SKRF 660/800/1



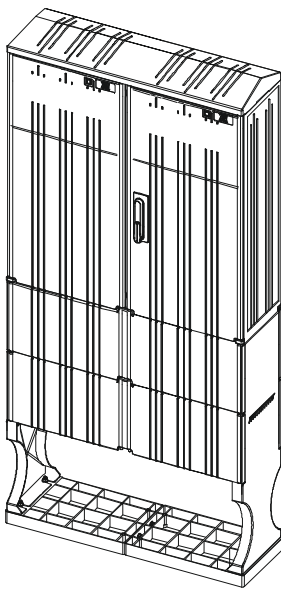
SKRF 660/800/1



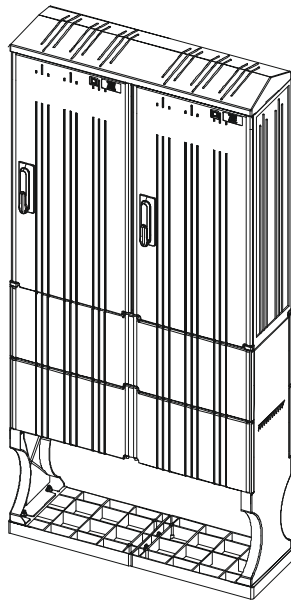
SKRF 660/800/2



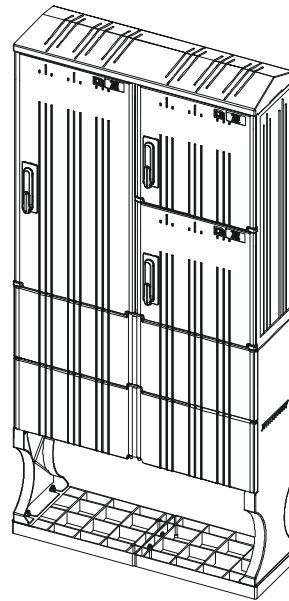
SKRF 660/800/2



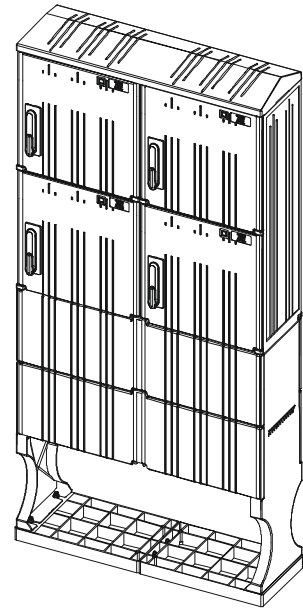
SKRF 800/800/1



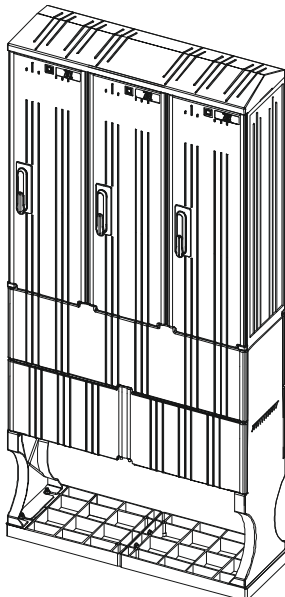
SKRF 800/800/2



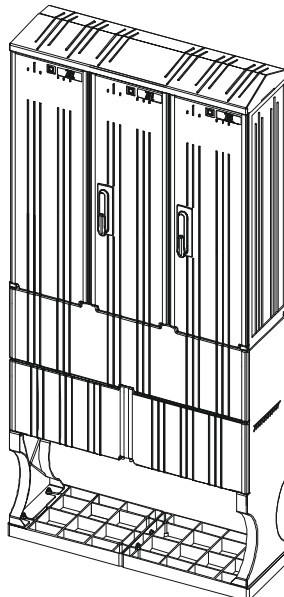
SKRF 800/800/3



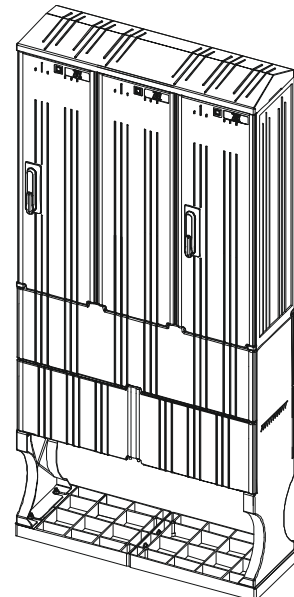
SKRF 800/800/4



SKRF 3x26/80

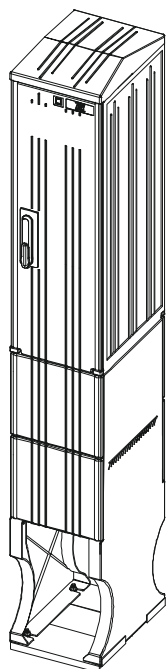


SKRF 52+26/80

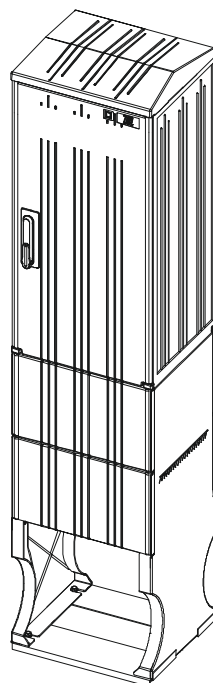


SKRF 26+52/80

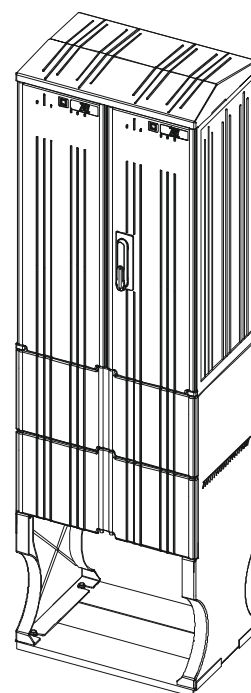
СЕРИЯ КОРПУСОВ SKRF С ЦОКОЛЕМ
ГЛУБИНА 320 мм



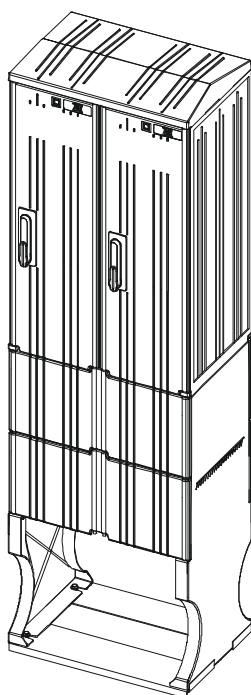
SKRF 260/800/1-320



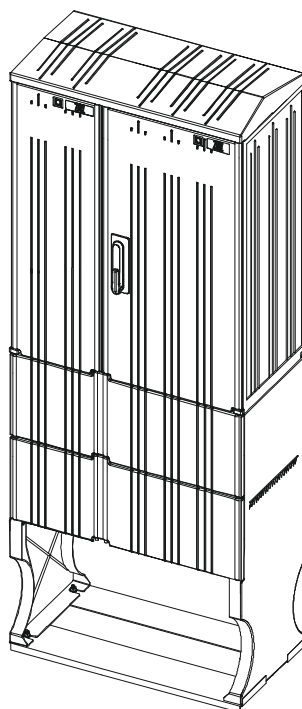
SKRF 400/800/1-320



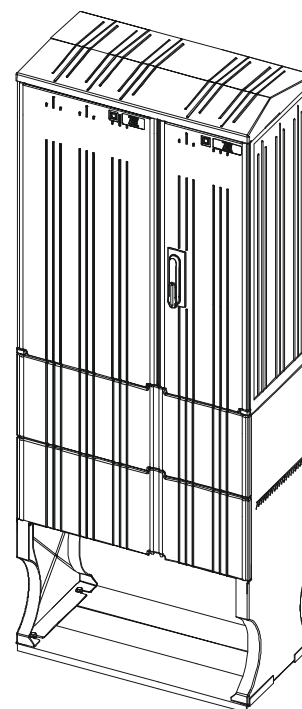
SKRF 520/800/1-320



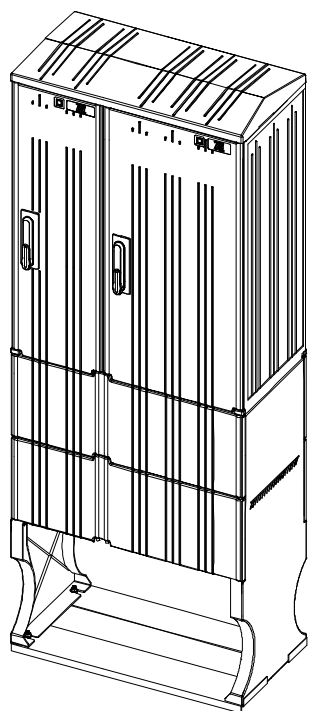
SKRF 520/800/2-320



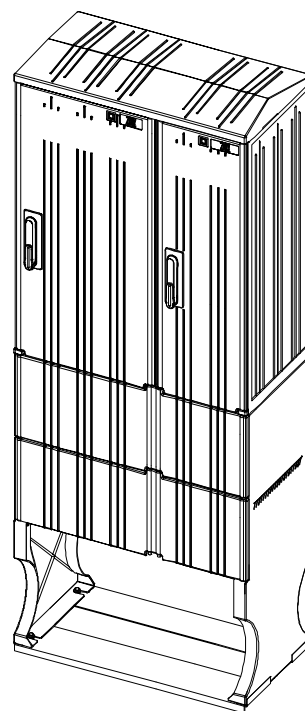
SKRF 660/800/1-320



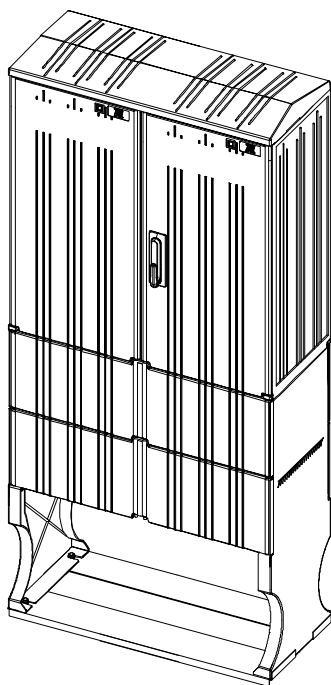
SKRF 660/800/1-320



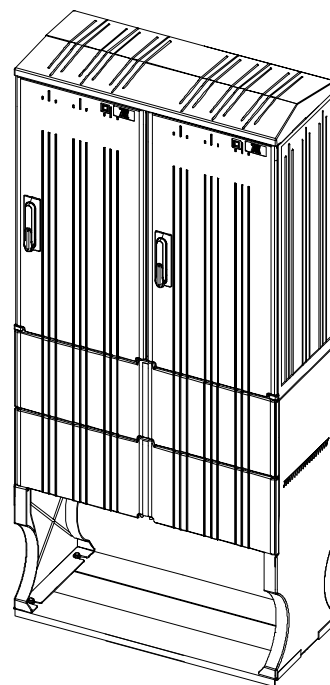
SKRF 660/800/2-320



SKRF 660/800/2-320



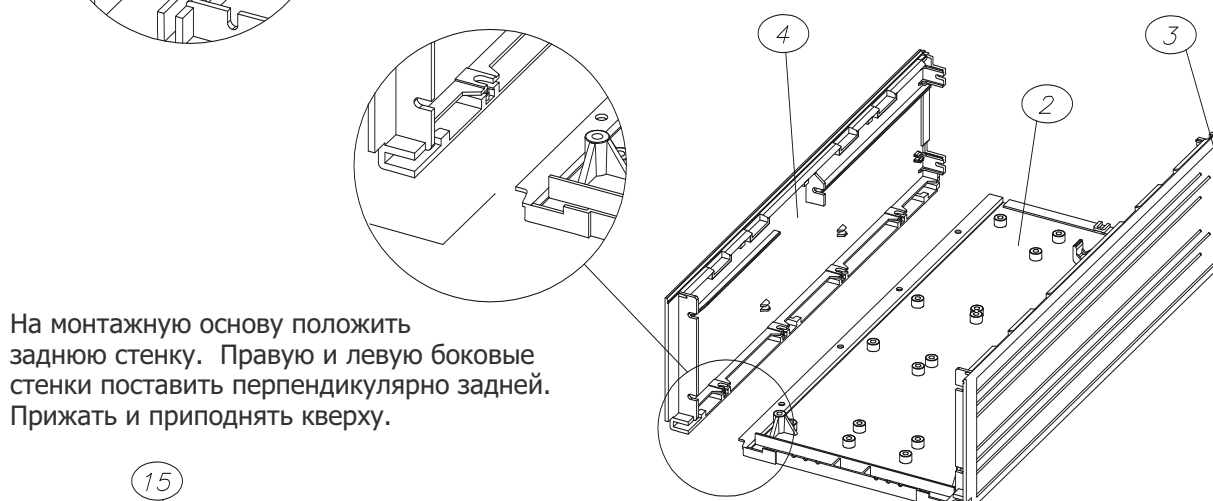
SKRF 800/800/1-320



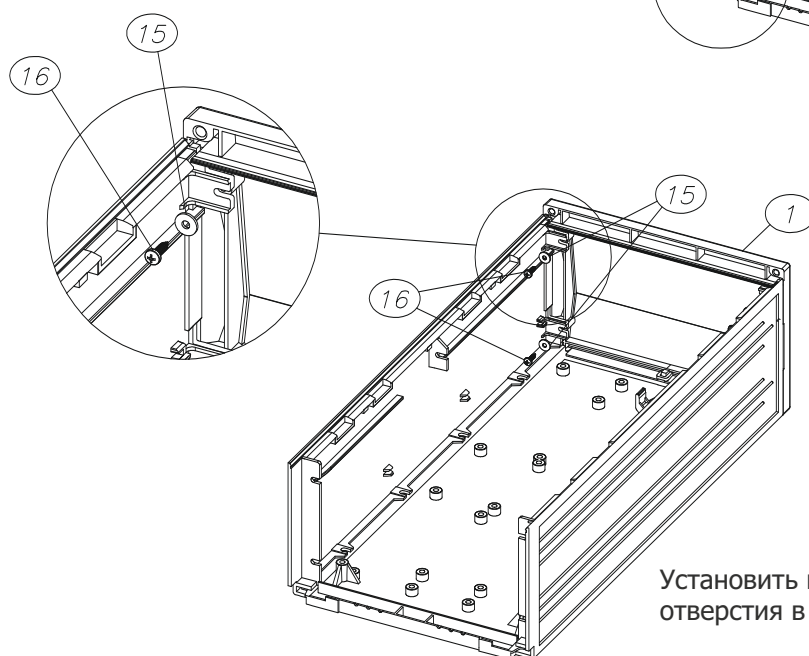
SKRF 800/800/2-320



На монтажную основу положить левую и правую боковые стенки. В монтажные отверстия вкрутить болты М8. Прикрепить элементы блокировки.

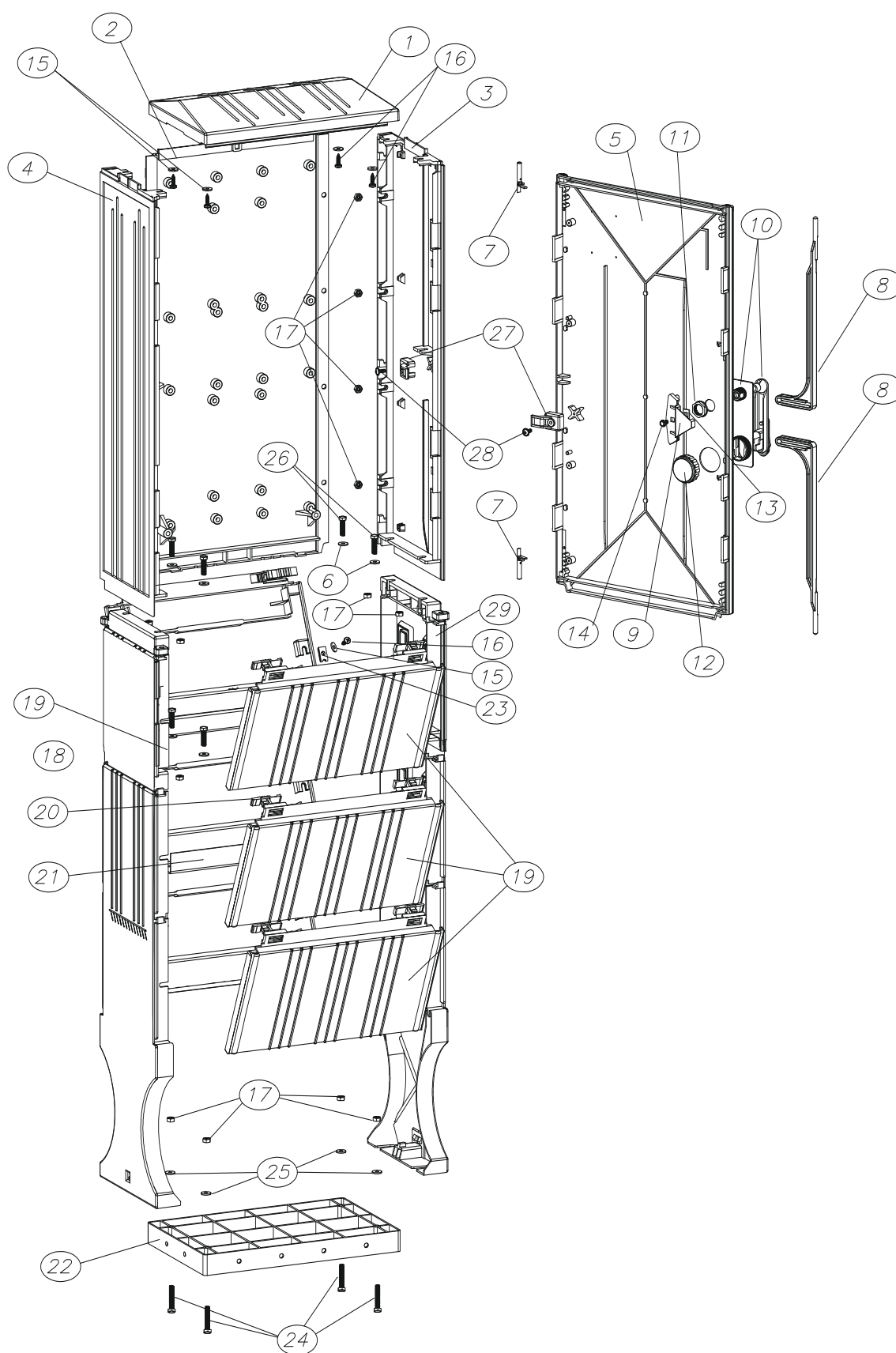


На монтажную основу положить заднюю стенку. Правую и левую боковые стенки поставить перпендикулярно задней. Прижать и приподнять вверх.



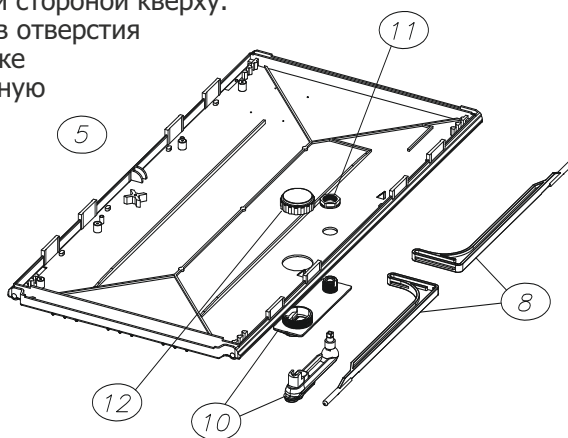
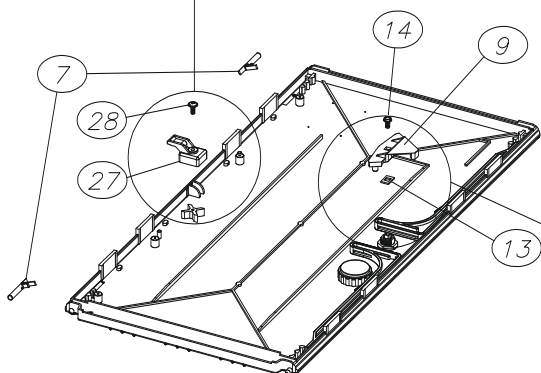
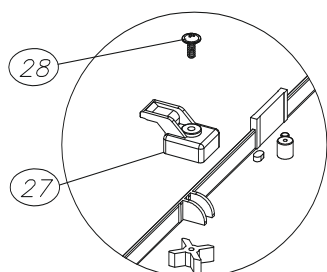
Установить крышу и закрепить её через отверстия в боковых стенках 4 болтами 60x20.

ИНСТРУКЦИЯ ПО УСТАНОВКЕ КАБЕЛЬНО-РАСПРЕДЕЛИТЕЛЬНОГО ШКАФА
SKR-400/800-1 + NDC

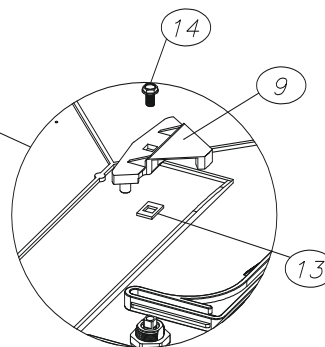


МОНТАЖ ДВЕРЕЙ

На монтажную основу положить двери внутренней стороной кверху. Поместить корпус дверного замка с ручкой снизу в отверстия в дверях. Закрутить большую гайку замка, а в точке поворота ручки прикрутить маленькую шестигранную гайку. Вложить верхнюю и нижнюю тяги замка в дверные отверстия.

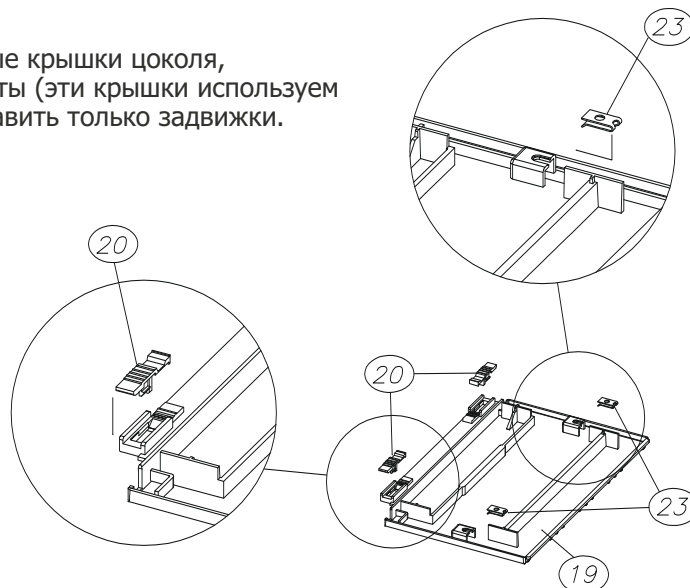


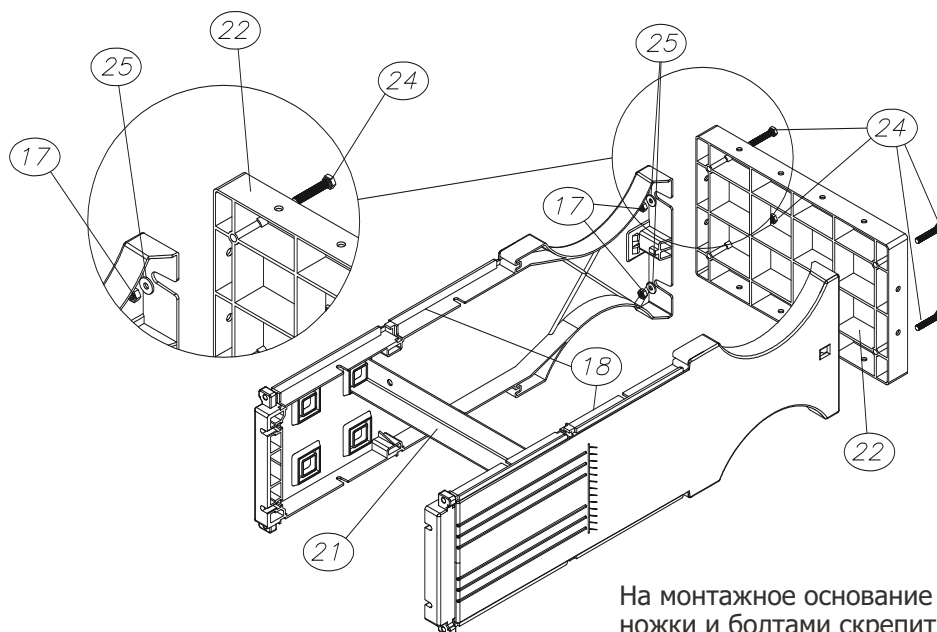
С поворотного осевого элемента дверной ручки выкрутить болт М6. В поворотный фиксатор замка вложить металлическую прямоугольную подкладку. Установить фиксатор на поворотный элемент замка, выровнять с отверстиями остальные элементы замка и прикрутить болт М6. Прикрутить элемент блокировки. Установить петли в дверные проемы.



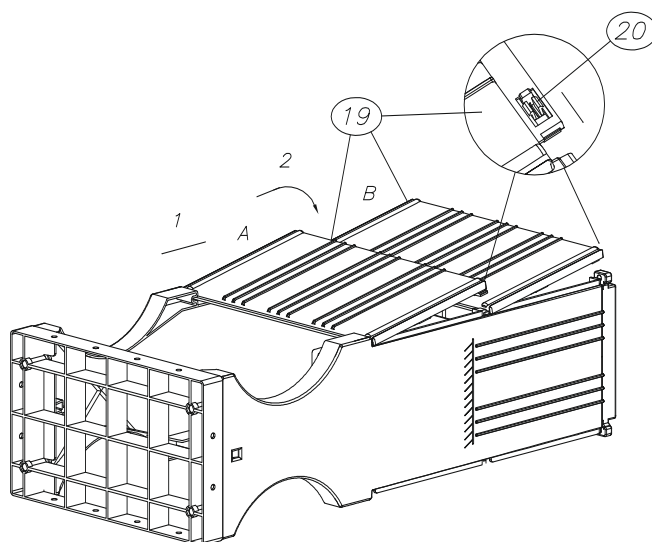
МОНТАЖ ЦОКОЛЯ

На монтажную основу положить 2 защитные крышки цоколя, вставить задвижки и укрепляющие элементы (эти крышки используем первыми при монтаже). В остальные 2 вставить только задвижки.

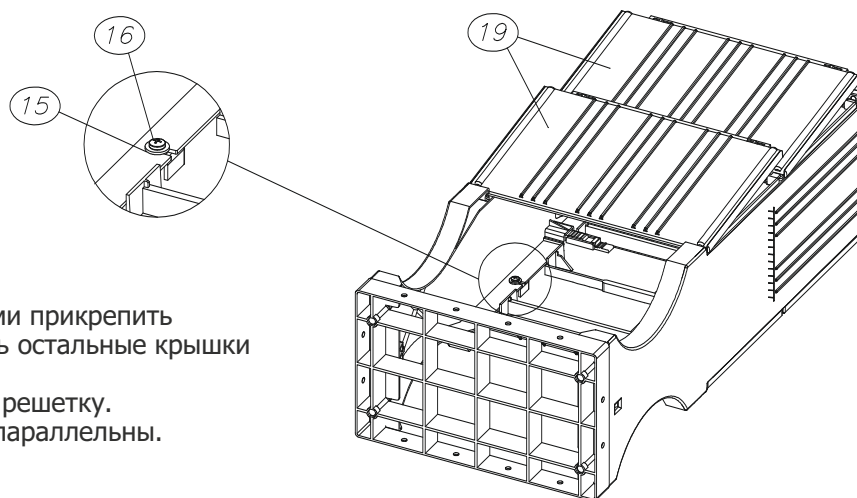




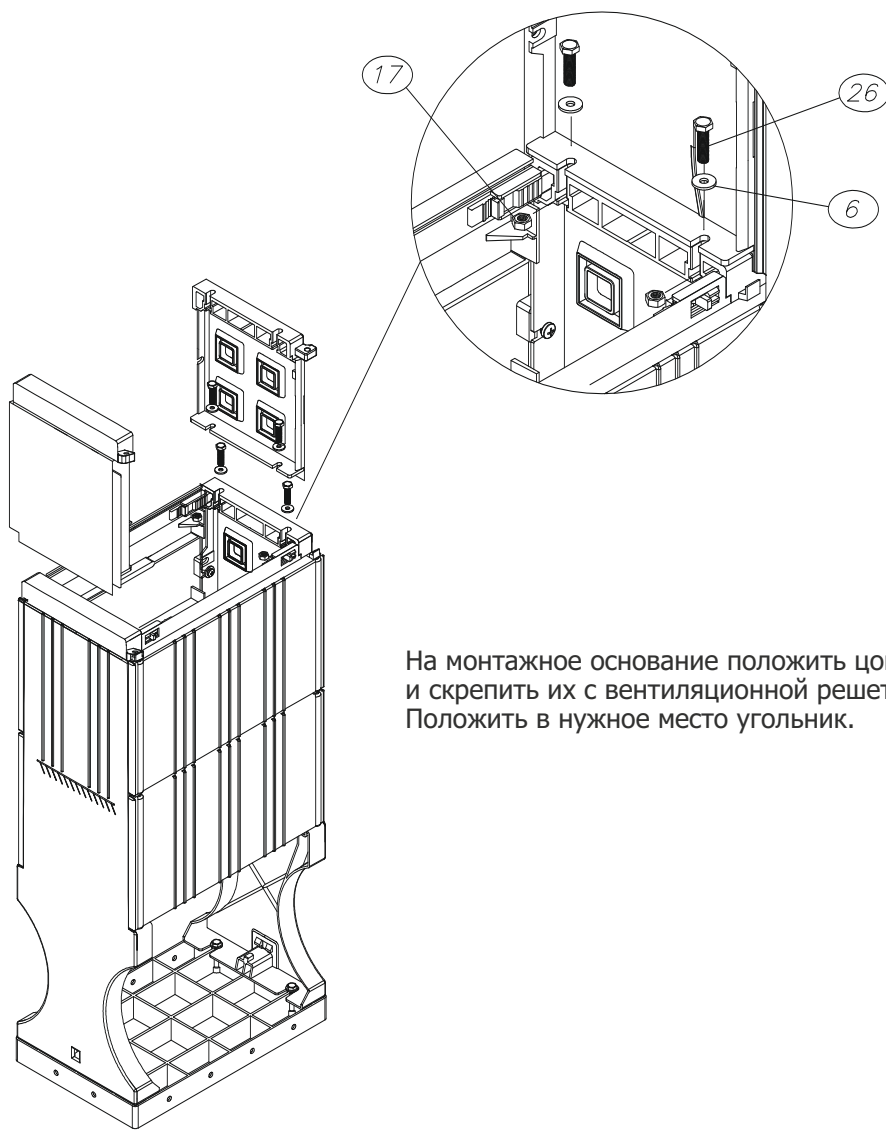
На монтажное основание положить цокольные ножки и болтами скрепить их с вентиляционной решеткой. Положить в нужное место угольник.



Установить защитную крышку А цоколя в соответствии с направлением стрелок и закрепить задвижками. То же самое сделать с крышкой В.

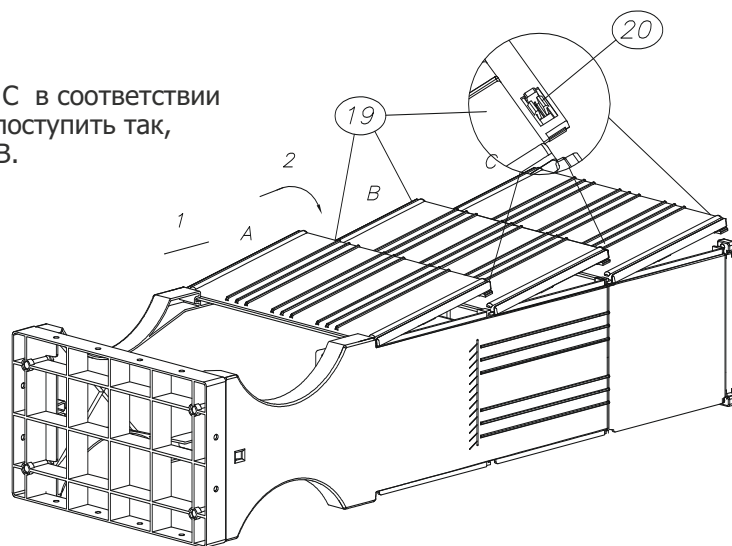


Перевернуть цоколь и болтами прикрепить крышки к ножкам. Установить остальные крышки вышеописанным способом. Подкрутить вентиляционную решетку. Ножки цоколя должны быть параллельны.

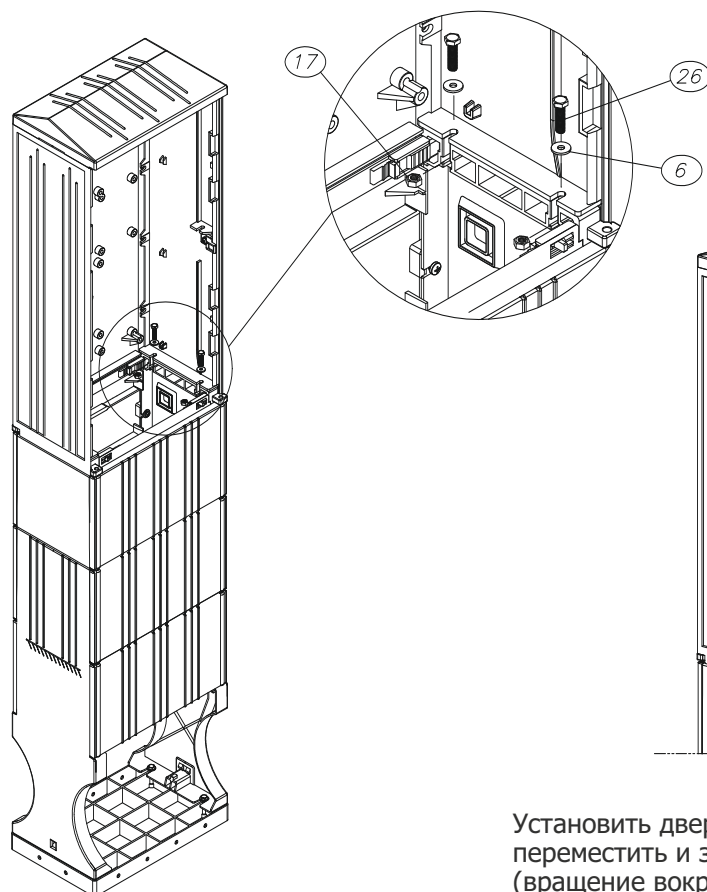


На монтажное основание положить цокольные ножки и скрепить их с вентиляционной решеткой. Положить в нужное место угольник.

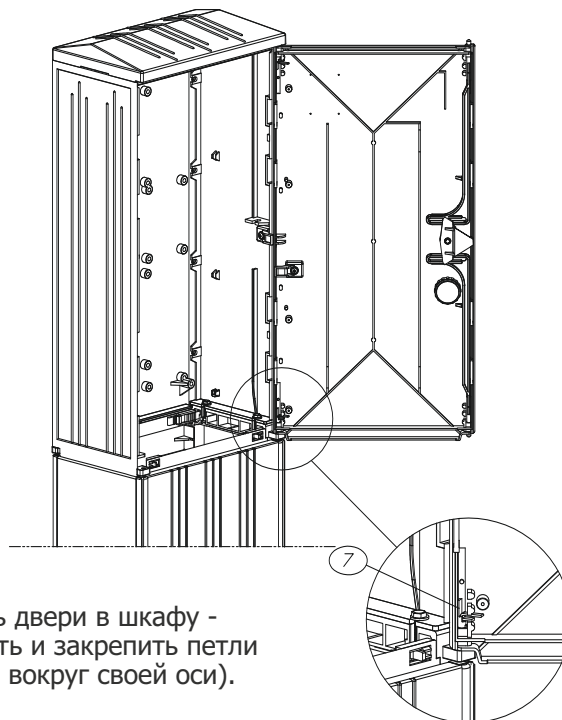
Установить крышку цоколя С в соответствии с направлением стрелок и поступить так, как и в случае крышек А и В.



МОНТАЖ ШКАФА



На стоящем цоколе установить корпус таким способом, чтобы угольник был в задней части шкафа. Закрепить шкаф с помощью болтов М8х50.



Установить двери в шкаф - переместить и закрепить петли (вращение вокруг своей оси).

СПИСОК МАТЕРИАЛОВ

№	Название детали	Количество	Номер в каталоге
1.	Крышка	1	D 400 250 000
2.	Задняя стенка	1	ST 400 800 888
3.	Правая боковая стенка	1	PSB 250 800 000
4.	Левая боковая стенка	1	LSB 250 800 000
5.	Двери	1	DR 400 800 000
6.	Подкладка 09	4	...
7.	Петли	2	Z
8.	Тяги	1+1	CZ800
9.	Поворотная задвижка замка	1	ZOZ
10.	Корпус замка с дверной ручкой	1	K
11.	Маленькая гайка замка	1	...
12.	Большая гайка замка	1	...
13.	Квадратная подкладка	1	...
14.	Болт М6	1	...
15.	Подкладка 07	8	...
16.	Винт 60x20	8	...
17.	Гайка М8	16	...
18.	Цокольная ножка	2	NC 250 800 000
19.	Защитная крышка цоколя	6	PC 400 240 000
20.	Защелка крышки цоколя	8	ZPC
21.	Кабельный угольник	1	KK 400
22.	Вентиляционная решетка	1	KU 250 400
23.	Укрепляющий элемент	2	...
24.	Болт М8х80	4	...
25.	Подкладка 09 большая	4	...
26.	Болт М8х50	4	...
27.	Элемент блокировки	2	EB
28.	Винт	2	...
29.	Цоколь	2	NDC

Производитель оставляет за собой право вносить технические изменения.