

Распределительные устройства высокого напряжения

1 / RELF - распределительное устройство высокого напряжения до 12кВ; 17,5 кВ; 24кВ и 36кВ в металлическом



Каталог товаров включает распределительные устройства среднего напряжения типа RELF i RELF ex:

- с воздушной изоляцией (AIS - Air Insulated Switchgear),
- в металлическом корпусе,
- с четырьмя отсеками,
- двухэлементное,
- с одиночной системой сборных шин,
- на номинальное напряжение до 40,5 кВ,
- предназначены для установки в закрытых помещениях.

ХАРАКТЕРИСТИКА

Распределительное устройство предназначено для работы в распределительных пунктах предприятий, передающих и потребляющих электроэнергию.

Оно соответствует требованиям ГОСТ, ПУЭ и РД гарантирует уровень защиты до IP4X для внешней оболочки и IP2X для внутренних отсеков. Устройство предназначено для работы в стандартных условиях.

Распределительное устройство создано таким образом, чтобы работа в стандартных условиях, контроль и сервис выполнялись с соблюдением норм безопасности.

Бескаркасный корпус распределительного устройства изготовлен из оцинкованных стальных листов, соединенных с помощью заклепок. Устройство имеет форму многокамерного шкафа, стены и перегородки которого создают самонесущую конструкцию. В шкафу распределительного устройства имеются: кабельный отсек, отсек сборных шин, аппаратный отсек с выкатным элементом и отсек вспомогательных цепей.

Двери шкафа и боковые стенки крайних ячеек (задние стенки в пристенном варианте) покрыты порошковой краской серого цвета (RAL7032) или другой, согласно пожеланию заказчика.

ТИПЫ ЯЧЕЕК

Распределительное устройство можно составлять из ячеек с различными функциями.

Это следующие ячейки:

- вводные / линейные,
- секционные (секционный выключатель, секционный разъединитель),
- измерительные с возможностью заземления сборных шин,
- с выключателем нагрузки.

Выкатной элемент распределительного устройства, может иметь выключатель, блок контактов, шиносоединительную ячейку, блок трансформаторов напряжения с предохранителями, блок с предохранителями. Выкатной элемент может занимать положения: рабочее/тестирования, отключения/включения и разъединения.

Характеристика распределительного устройства:

- воздушная изоляция,
- конструкция из оцинкованной листовой стали, соединенной с помощью заклепок без сварки,
- непрерывность работы во время сервисного обслуживания- LSC2B,
- высокий уровень безопасности обслуживания,
- классификация внутренней дуги IAC AFLR,
- блокировки и защиты от неправильных коммутаций,
- вариант пристенного исполнения (доступ к присоединениям только с фронтальной стороны шкафа),
- широкий диапазон типов ячеек и аппаратов,
- возможность расширения распределительного устройства дополнительными ячейками,
- возможность замены ячейки без перемещения соседних ячеек,
- простота в использовании.

Распределительное устройство обеспечивает высокий уровень безопасности обслуживания благодаря:

- стойкости корпуса распределительного устройства на действие внутренней дуги,
- блокировке коммутации и открывания двери,
- возможности движения выкатным элементом при закрытых дверях,
- механической блокировке пружины выключателя при закрытых дверях аппаратного отсека (дополнительный вариант)
- применению отсеков, перегородки которых обеспечивают уровень защиты IP2X,
- возможности визуального контроля коммутационных операций через смотровые окна,
- использованию клапанов, понижающих давление, возникшее вследствие дугообразного короткого замыкания внутри корпуса,
- возможности использования канала выброса горячих газов, возникших вследствие дугообразного короткого замыкания, за пределы бака распределительного устройства,
- сигнализация напряжения в ячейках.

Соответствие нормам:

Распределительное устройство типа Rotoblok соответствует следующим нормам:

- **PN-EN62271-1** - «Высоковольтные устройства распределения и управления. Часть 1: Общие требования»,
- **PN-EN 62271-200** - «Высоковольтные устройства распределения и управления. Часть 200: Распределительные устройства переменного тока в металлических корпусах на номинальное напряжение выше 1 кВ до 52 кВ включительно»,
- **PN-EN 62271-100** - «Высоковольтные устройства распределения и управления. Часть 100: Высоковольтные автоматические выключатели переменного тока.»,
- **PN-EN 62271-102** - «Высоковольтные устройства распределения и управления. Часть 102: Высоковольтные разъединители и заземлители переменного тока»,
- **PN-EN 62271-103** - «Высоковольтные устройства распределения и управления. Часть 103: Выключатели нагрузки с номинальным напряжением от 1 кВ до 52 кВ включительно»,
- **PN-EN 62271-105** - «Высоковольтные устройства распределения и управления. Часть 105: Комплекты высоковольтных выключателей нагрузки с предохранителями».
- **ГОСТ 14693-90** (Пп. 2.8.1 – 2.8.9, разд. 3)
- **ГОСТ 1516.3 – 96** (П. 4.14)

Электрические данные:

	RELFL 12	RELFL 17,5	RELFL 24	RELFL 36	RELFLex
Номинальное напряжение [кВ]	12	17,5	24	35; 40,5*	12 / 17,5
Номинальный непрерывный ток сборных шин и питающей линии [А]	630-4000	630-2500	630-2500	630-1600	630-2500 ¹⁾
Номинальное выдерживаемое напряжение сетевой частоты 50 Гц [кВ]	28; 42*	38	50	95; 85,5 (5мин.) /95 (1мин.)*	28 (42*); 38
Номинальный уровень выдерживаемого импульсного напряжения при грозовом разряде [кВ]	75	95	125	190	75; 95
Номинальная частота [Гц]	50				
Номинальный ток термической стойкости [кА/3с]	до 40	до 31,5	до 31,5	до 25 (до 31,5/1с)	до 31,5
Номинальный пиковый ток [кА]	до 100	до 80	до 80	63 / 80	до 80
Устойчивость к воздействию внутренней дуги [кА]	до 31,5/1с до 40/0,5с	до 31,5/1с	до 25/1с	до 25/1с	до 31,5/1с
Степень защиты	до IP4X (IP3X для 4000А)				
Высота шкафа [мм]	2150 ²⁾	2150 ²⁾	2250 ²⁾	2550	2250
Ширина шкафа [мм]	650/800 ³⁾ /1000 ³⁾	800/1000	800/1000	1300	650/800/1000
Глубина шкафа [мм]	1575/1675	1575/1675	1600/1688/1725	2035	1375/1388
Соответствие нормам	PN-EN 62271-200; PN-EN 62271-1, *ГОСТ 1516.3-96; *ГОСТ 14693-90				

Условия эксплуатации:

Температура окружающей среды	Относительная влажность воздуха
- Максимальная кратковременная + 40°C	- допустимая среднесуточная 95%
- максимальная среднесуточная + 35°C	- допустимая среднемесячная 90%
- максимальная среднегодовая + 20°C	- допустимое среднее давление пара в течение одного месяца 2,2 кПа
- минимальная длительная - 25°C ⁴⁾	- допустимое среднее давление пара в течение суток 1,8 кПа
Окружающая среда по месту установки	отсутствие значимых загрязнений: солью, паром, пылью, дымом, воспламеняющимися газами, которые приводят к появлению коррозии, а также отсутствие обледенения, образования инея, покрытия росой
Допустимая высота места установки	до 1000 м над уровнем моря ⁵⁾
Вибрации	Незначительные вибрации, вызванные внешними факторами или землетрясениями

Примечания:

- ¹⁾ - в разработке до 3150А,
- ²⁾ - указанная высота шкафа учитывает высоту шкафа вспомогательных цепей высотой 400 мм. Дополнительная информация о размерах шкафов вспомогательных цепей представлена на рисунке 3,
- ³⁾ - ширина шкафов, изготовленных в соответствии с требованиями ГОСТ,
- ⁴⁾ - при условии, что производитель контрольно-измерительной и защитной аппаратуры не рекомендует иное,
- ⁵⁾ - если высота места установки распределительного устройства выше 1000 м над уровнем моря, необходимо поменять уровень изоляции устройства в соответствии с пунктом 2.2.1 нормы PN-EN62271-1.

Конструкция

Ячейка распределительного устройства RELF изготовлена в виде шкафа, разделённого на четыре функциональных отсека:

- A - отсек сборных шин (главные цепи),
- B - аппаратный отсек (главные цепи),
- C – кабельный отсек (главные цепи),
- D- отсек вспомогательных цепей (низковольтные цепи).



Шкаф распределительного устройства сделан из изготовленных путем загиба стальных листов, соединённых между собой заклёпками, без применения сварки. Стены и перегородки представляют собой самонесущую конструкцию. Для изготовления шкафов используются горячеоцинкованные листы.

Для соединения элементов конструкции использовались стальные заклёпки с полукруглой головкой высокой прочности. Функциональные отсеки ограничены внутренними вертикальными и горизонтальными перегородками. Внутренние перегородки прикреплены к боковым стенкам, они укрепляют и стабилизируют всю конструкцию. К внешним стенкам крайних ячеек распределительного устройства дополнительно прикручиваются состоящие из двух частей боковые стенки, изготовленные из окрашенных листов.

Распределительное устройство доступно в вариантах свободностоящем или пристенном. Передняя часть, между дверью аппаратного и кабельного отсека, а так же горизонтальная перегородка между этими отсеками демонтируется, что значительно облегчает проведение сервисных работ.

¹⁾ не касается RELF 36

Внутренние перегородки обеспечивают безопасный доступ в аппаратный и кабельный отсеки, даже в случае, если сборные шины находятся под напряжением. Согласно классификации LSC (Loss of Service Continuity) распределительное устройство соответствует критериям категории LSCB2. Этому требованию отвечают распределительные устройства с тремя отсеками, когда выкатной элемент находится в отключенном положении.

Двери отсеков главных цепей изготовлены из окрашенных черных листов. В дверях установлены петли и засовы, выдерживающие взрывные нагрузки. Эти петли позволяют открыть двери приблизительно на 135° (170° в случае RELF 36). Верхние и нижние края двери укреплены соответствующими, приваренными армированными профилями.

Двери аппаратного отсека оборудованы смотровыми окошками для визуального контроля положения выкатного элемента и коммутационных операций.

Соответствующая конструкция двери позволяет через закрытые двери механически отключить выключатель, находящийся в рабочем состоянии.

Клапаны сброса давления

Все отсеки главных цепей имеют в верхней части отверстия выхлопных каналов, прикрытые клапанами. Их задача понизить давление, возникшее внутри отсека вследствие возникновения дуги при коротком замыкании.

Внезапный рост давления внутри отсека распределительного устройства является причиной срыва пластмассовых болтов и открытия клапанов, которые могут работать совместно с микровыключателями, установленными на крыше распределительного устройства.

Микровыключатели, управляемые открывающимися клапанами, подают импульс, который в свою очередь вызывает срабатывание выключателя питания. Это помогает уменьшить последствия возникновения дуги при коротком замыкании, возникшего внутри отсека шкафа.

Выкатной элемент входит в систему, состоящую из передвижного блока и в зависимости от функции ячейки: из выключателя, контактора, состава измерительных трансформаторов напряжения с предохранителями или шиносоединительной ячейки. Тележка выполняет механическое соединение выкатного элемента с ячейкой распределительного устройства. Его неподвижная часть соединена с ячейкой путем двухстороннего фиксирования в вырезах в направляющих.

Тележка перемещается между положениями: рабочим/тестирования, отключения/включения и разъединения с помощью ходового винта, приводимого в движение рукояткой, или с помощью электропривода при закрытых дверях. Положения рабочеe/тестирования, отключения/включения и разъединения сообщают показатели положения после достижения тележкой соответствующей позиции. Подвижные перегородки в аппаратном отсеке см. описание аппаратного отсека.

Отсеки распределительных ячеек

Отсек сборных шин недоступен во время нормальной работы. Для проведения сервисных работ доступ к сборным шинам осуществляется сверху шкафа после демонтажа клапанов сброса давления (в модели RELF 36 - со стороны аппаратного отсека после демонтажа перегородки). С обеих сторон ячеек закрыты проходными плитами, изготовленными из листов из немагнитной стали или изолирующего материала. Проходные плиты предотвращают повреждение соседних ячеек в случае возникновения электрической дуги в отсеке сборных шин. Проходные плиты вместе с проходными изоляторами представляют собой элементы, поддерживающие сборные шины. От сборных шин отходят соединительные шины и входят в опорно-проходные изоляторы, отделяющие отсек сборных шин от аппаратного отсека.

Аппаратный отсек доступен после открытия его дверей в режиме, контролируемом блокировками. В аппаратном отсеке находится выкатной элемент, а также элементы, необходимые для его взаимодействия с ячейкой распределения такие как:

направляющие выкатного элемента, подвижные перегородки, опорно-проходные изоляторы со встроенными межотсечными контактами, элементы блокировки дверей и блокировки заземлителя, а также розетка вспомогательных цепей.

В плите, отделяющей аппаратный отсек от кабельного отсека и сборных шин, установлены опорно-проходные изоляторы. В изоляторах расположены соединительные шины и межотсечные контакты.

В аппаратном отсеке установлены металлические подвижные перегородки с запускающим механизмом. Их задача изолировать пространство в аппаратном отсеке от неподвижных контактов, которые могут находиться под напряжением в момент, когда выкатной элемент находится в испытательном, включенном или выключенном положении.

При изменении положения выкатного элемента с включенного положения на рабочеe/тестирования, отключения и разъединения на испытательное или выключенное положение, перегородки прикрывают отверстия в опорно-проходных изоляторах и закрывают доступ к неподвижным контактам, находящимся под напряжением. Весь процесс происходит в соответствии со степенью защиты IP2X.

Между этими контактами и закрытой перегородкой остается безопасное изолирующее пространство.

Вследствие перемещения выкатного элемента из испытательного и выключенного положений во включенное положение раздвигаются подвижные перегородки и открываются неподвижные контакты, делая возможным соединение контактов выключателя. Механические индикаторы состояния выключателя и состояния активирования привода видны через смотровое окно в дверях.

Кабельный отсек предназначен для подключения кабелей и доступен после открытия только передних (пристенный вариант шкафа) или передних и задних (свободностоящий вариант шкафа) дверей отсека в режиме, контролируемом блокировками.¹⁾ В этом отсеке установлены трансформаторы тока, заземлитель, а также, в зависимости от эксплуатационных потребностей: трансформаторы напряжения²⁾, трансформаторы тока нулевой последовательности и ограничители перенапряжений.

Трансформаторы напряжения устанавливаются в передней части кабельного отсека.

Заземлитель снабжен ручным, или же ручным и механическим приводами. Его состояние сигнализируется индикатором положения, за ним также можно наблюдать через смотровое окно в задней стенке. Дно отсека закрыто делимой крышкой пола, являющейся одновременно проходной плитой кабелей. Отверстия в плите закрыты резиновыми кабельными проходами. Для крепления кабелей используются кабельные держатели, прикреплённые к кронштейнам.

Отсек вспомогательных цепей (низковольтный) изготовлен в форме шкафа управления и полностью отделён от отсеков высокого напряжения в распределительном устройстве. Шкаф имеет собственный металлический корпус и выпускается независимо от силовой части распределительного устройства. Он может быть оснащён аппаратурой на отдельном рабочем месте и только после этого прикреплён на шкаф распределительного устройства. Шкаф предназначен для монтажа: защитной аппаратуры, контрольно-измерительной и управляющей аппаратуры, элементов автоматики. Устанавливается на крыше распределительного устройства сверху, над аппаратным отсеком. На его дне, на верхних и боковых стенках сделаны отверстия для кабельных проходов.

Данные отверстия закрыты плитками, которые можно открывать в зависимости от требований проекта. Для крепления аппаратуры предусмотрена монтажная плита, которая размещена на задней стенке шкафа. Аппаратуру можно также крепить на боковых стенках. Конструкции шкафа, согласно индивидуальным требованиям клиентов и проекта, возможно изменить после согласования с производителем.

Шинная система

Сборные шины

В распределительном устройстве используется одиночная трехфазная система шин. Шины расположены в отдельном отсеке.

Сборные шины крепятся на распределительных шинах, выходящих из опорно-проходных изоляторов, а также на проходных изоляторах, установленных в боковых перегородках.

Сечения шин подбираются в соответствии с номинальным током распределительного устройства.

Изолирующие элементы

В распределительном устройстве используются изоляторы, изготовленные из эпоксидных смол. В кабельном отсеке шины крепятся на опорных изоляторах. Для поддержки сборных шин и их прохода между ячейками распределительного устройства применяются проходные изоляторы, установленные в проходных плитах боковых стенок ячеек.

Проход через перегородку между аппаратным отсеком, отсеками сборных шин и кабельным, обеспечивают опорно-проходные изоляторы.

Защитное заземление

В каждом шкафу находится заземляющая полоса в виде медной шины сечением 40x5 мм или 40x10 мм, расположенная внизу шкафа. Между шкафами эти полосы соединяются с помощью мостиков, создавая заземляющую магистраль. На конце магистрали со стороны распределительного устройства, слева и справа, имеются зажимы для подключения объекта к системе заземления.

Кабельные присоединения

Кабельные отсеки приспособлены для ввода одно- или многожильных кабелей в изоляции из искусственного волокна.

¹⁾ в варианте RELF 36 кабельный отсек становится доступным после открытия двери шкафа и демонтажа перегородки со стороны аппаратного отсека.

²⁾ не касается варианта RELF 36.

После согласования с производителем распределительное устройство может быть оснащено, в соответствии с нормами безопасности и другими дополнительными повышающими безопасность эксплуатации нормами, системами механической и электрической блокировки.

Механические блокировки:

- 1) блокирующая передвижение выкатного элемента из/в рабочее положение при закрытом выключателе (согласно норме),
- 2) позволяющая включать и отключать выключатель только во включенном, а также испытательном и выключенном положениях (согласно норме),
- 3) позволяющая включать заземлитель только в испытательном и выключенном положениях или отделения выкатного элемента,
- 4) блокирующая перемещение выкатного элемента в испытательном и выключенном положении во включенное положение, если заземлитель включен,
- 5) блокирующая открытие двери аппаратного отсека, если выкатной элемент находится в рабочем или промежуточном положении,
- 6) блокирующая открытие двери кабельного отсека (или двери поля в варианте RELF 36) в положении «не заземлено»,
- 7) позволяющая изменить положение выкатного элемента, только когда он заблокирован в ячейке,
- 8) блокирующая передвижение выкатного элемента из испытательного и выключенного положений в рабочее положение при открытых дверях отсека,
- 9) блокирующая передвижение выкатного элемента из испытательного и выключенного положений во включенное положение пока штекер питания цепей управления выключателя не будет подключен к выключателю,
- 10) блокирующая передвижение выкатного элемента из испытательного и выключенного положений во включенное положение, пока штекер питания цепей управления выключателя не будет находиться в положении отсоединения,
- 11) сервисная тележка для транспорта выкатных элементов может быть оборудована в механизм, надежно соединяющий его с ячейкой таким образом, чтобы не было возможным передвижение тележки, даже в случае разблокировки колёс,
- 12) сервисная тележка для транспорта выкатных элементов может быть сконструирована таким образом, чтобы передвижение выкатного элемента с тележки в ячейку было возможным только после механического соединения тележки с ячейкой,
- 13) сервисная тележка для транспорта выкатных элементов может быть сконструирована таким образом, чтобы её отсоединение от ячейки было возможным только после фиксирования выкатного элемента в ячейке или на тележке,
- 14) блокирующая передвижение привода перегородок закрывающих неподвижные контакты в аппаратном отсеке,
- 15) блокирующая доступ к засову заземляющего привода.

Блокировка двери кабельного отсека сконструирована таким образом, чтобы после открытия двери и переводе заземлителя в положение «не заземлено» при открытых дверях возможным было их закрытие и переключивание замка засовов. После выполнения такого действия, блокировка препятствует открытию двери до момента проведения следующего заземления.

После согласования с производителем распределительного устройства существует возможность использовать дополнительные замки, в том числе навесные.

Электрические блокировки:

- 1) блокировка включения выключателя, если в его вспомогательных цепях нет питания; возможно только механическое отключение выключателя (согласно норме),
- 2) блокировка передвижения выкатного элемента в рабочее положение без питания цепей управления,
- 3) блокировка доступа к приводу заземлителя, если закрытие заземлителя дополнительно обусловлено (напр. заземлитель сборных шин может находиться в положении «заземлено» только тогда, когда выкатные элементы данной секции находятся в положении отключения),
- 4) блокировка доступа к приводу выкатного элемента, если его перемещение дополнительно обусловлено.

Блокировки, за исключением тех блокировок, которые предусмотрены нормами, подбираются в соответствии с требованиями конкретного проекта.

После согласования с производителем распределительного устройства существует возможность дополнительно оборудовать устройство блокировками, работающими с помощью миниатюрных выключателей и электромагнитных запоров.

Конструкция дверей даёт возможность аварийного их разблокирования и попадания внутрь отсека, когда это необходимо.

Соединительная аппаратура

Распределительное устройство может быть оснащено вакуумными выключателями **VB-4W (ZPUE Koronea Group)**, VD4 (ABB), Evolis (Schneider), 3AH или SION (Siemens), TM2C (Tavrida); выключателями в газовой изоляции HD4 (ABB), LF (Schneider Electric); контакторами VSC (ABB) и Rollarc (Schneider Electric).

После согласования с производителем распределительного устройства возможно применение другой аппаратуры.

Используется заземлитель с шаговым приводом, гарантирующий безопасность обслуживания в случае ложного срабатывания при коротком замыкании.

Измерительная аппаратура

Для измерений используются измерительные трансформаторы тока различных производителей.

Напряжение в ячейках сигнализируют реактансные изоляторы, опорные трансформаторы с делителем напряжения или индикаторы напряжения типа SN (ZPUE Koronea Group).

Защитная аппаратура

В распределительном устройстве можно установить низковольтную аппаратуру любого производителя в зависимости от индивидуальных нужд клиента.

Возможна установка любого цифрового защитного реле для защиты цепей высокого напряжения.

В распределительном устройстве существует возможность монтажа дуговой защиты отсеков..

Эти системы обнаруживают возникновение короткого замыкания благодаря детекции вспышек и соответствующему изменению тока либо напряжения внутри защищаемого распределительного устройства. В случае одновременного появления обоих условий, происходит срабатывание системы, где на протяжении определённого времени (менее 10 мс) высылается импульс на отключение выключателя.

Силовые цепи

Структурные схемы примерных силовых цепей представлены на рисунке 2, в листах технических данных данного каталога и на сайте www.zpue.com. Кабельный отсек имеет разные варианты оборудования в зависимости от типа ячейки.

Вспомогательные цепи

Низковольтные вспомогательные цепи - это защитные блоки, цепи измерений, управления, автоматики и сигнализации. Для аппаратов этих цепей предназначен шкаф вспомогательных цепей, расположенный сверху аппаратного отсека.

Размеры шкафа и примерное размещение аппаратуры представляют рисунки 3 и 4.

Схемы примерных внутренних и монтажных соединений главных и вспомогательных аппаратов для стандартного оборудования распределительного устройства производитель распределительных устройств может предоставить по запросу.

Автоматизация распределительного устройства

Распределительное устройство готово к эксплуатации в интегрированной системе управления, виртуализации и сбора данных. С этой целью оно оборудовано цифровым защитным реле (с возможностью цифровой коммуникации), а также блоками электроэнергетической автоматики. Так оборудованное распределительное устройство может работать в системах вышестоящего и автоматического управления.

УПАКОВКА, ТРАНСПОРТИРОВКА И УСТАНОВКА РАСПРЕДЕЛИТЕЛЬНОГО УСТРОЙСТВА

Упаковка

Для распределительных устройств RELF возможны три варианта упаковки:

- а) стандартный - шкаф распределительного устройства устанавливается на поддоне, обматывается воздушно-пузырчатой пленкой, а затем стретч-пленкой,
- б) в ящиках – упакованное в стандартном варианте распределительное устройство укладывается в ящиках,
- в) специально для морского транспорта – распределительное устройство, покрытое поглощающим влагу абсорбентом, упаковывается в полиэтиленовые мешки с консервационными свойствами, из которых отсасывается воздух. Подготовленные вышеуказанными способами распределительные устройства перевозятся на поддонах либо в ящиках.

Транспортировка

Распределительные устройства транспортируются как отдельные шкафы. Перемещение распределительного устройства в помещении и в помещение, в котором оно должно находиться, может осуществляться при помощи крана, погрузчика, или на колёсиках.

При транспортировке шкафа с помощью крана используются транспортировочные ручки. Угол преломления транспортировочных тросов не должен превышать 120°. Привязывать тросы непосредственно к конструкции шкафов запрещено.

Шкаф устанавливается на транспортировочном поддоне, чтобы сделать возможным транспортировку с помощью погрузчика. Во время транспортировки и установки распределительного устройства необходимо соблюдать осторожность, чтобы не повредить лакированные покрытия и корпуса.

Главные аппараты, т.е. выключатели, контакты и выкатные элементы, а также низковольтные аппараты, чувствительные к сотрясениям, перевозятся отдельно в оригинальных упаковках производителей.

Установка распределительного устройства

Способ установки распределительного устройства и внешние подводки кабелей и шин зависят от конструкции здания, где оно будет находиться. Установка устройства и подводка кабелей должна происходить в соответствии с руководством, полученным от производителя распределительного устройства.

Распределительные устройства могут устанавливаться непосредственно на полу, на фундаментной раме, прикрепленной к полу, на металлической или бетонной конструкции здания. Независимо от основания, распределительные устройства устанавливаются горизонтально и прикрепляются к основанию. На рисунках 5а, б, в представлено размещение распределительного устройства в помещении. Расстояние X зависит от способа установки распределительного устройства:

- в пристенном варианте расстояние составляет не меньше 100мм
- для шкафов шириной в 1000мм, для полного открытия двери X не должно быть меньше 1000мм.

В связи с технологией монтажа распределительного устройства рекомендуется, чтобы расстояние Y помещения было как минимум на 1000мм больше общей длины распределительного устройства. Рекомендуемая минимальная высота двери помещения А для распределительного устройства со шкафом вспомогательных устройств высотой в 400мм, составляет 2500мм, а для устройства со шкафом высотой в 600мм, соответственно 2700мм.

На рисунках 6 а, б, в указаны примерные размеры отверстий пола для кабельных проходов. Это наглядные примеры. Точное размещение отверстий согласовывается при осуществлении заказа.

На рисунке 7а,б указана несущая/монтажная рама распределительного устройства RELF и RELFex с отверстиями для монтажа распределительного устройства в полу. На рисунке 8 указаны способы крепления распределительных устройств к полу.

Стандартное оборудование поставляемое с распределительным устройством

В комплекте с распределительным устройством поставляется следующее оборудование:

- соединительные элементы для соединения транспортных блоков,
- кривошип для передвижения выкатного элемента,
- кривошип для привода заземляющего выключателя,
- транспортная тележка выкатного элемента (за исключением RELF 36),
- ключи от двери шкафа.

Документы, поставляемые с распределительным устройством:

- декларация соответствия,
- инструкция по эксплуатации распределительного устройства,
- техническо-эксплуатационная документация и гарантийные карты применяемой аппаратуры,
- исполнительная документация,
- гарантийная карта.

Перечень рисунков:

- Рисунок 1а Оборудование ячейки RELF
- Рисунок 1б Оборудование ячейки RELF 36
- Рисунок 1в Оборудование ячейки RELF ex
- Рисунок 2а Структурные схемы силовых цепей RELF и RELF ex
- Рисунок 2б Структурные схемы силовых цепей RELF 36
- Рисунок 3а Шкаф вспомогательных цепей ячейки RELF
- Рисунок 3б Шкаф вспомогательных цепей ячейки RELF 36
- Рисунок 3в Шкаф вспомогательных цепей ячейки RELF ex
- Рисунок 4а Примерное размещение аппаратуры в отсеке вспомогательных цепей ячеек RELF
- Рисунок 4б Примерное размещение аппаратуры в отсеке вспомогательных цепей ячеек RELF ex
- Рисунок 5а Установка распределительного устройства RELF
- Рисунок 5б Установка распределительного устройства RELF 36
- Рисунок 5в Установка распределительного устройства RELF ex
- Рисунок 6а Примерные размеры площади оснований шкафов и отверстий пола для ячеек RELF
- Рисунок 6б Примерные размеры площади оснований шкафов и отверстий пола для ячеек RELF 36
- Рисунок 6в Примерные размеры площади оснований шкафов и отверстий пола для ячеек RELF ex
- Рисунок 7а Несущая/монтажная рама распределительного устройства RELF
- Рисунок 7б Несущая/монтажная рама распределительного устройства RELF ex
- Рисунок 8 Крепление распределительного устройства к полу

Рисунок 1а - Оборудование ячейки RELF

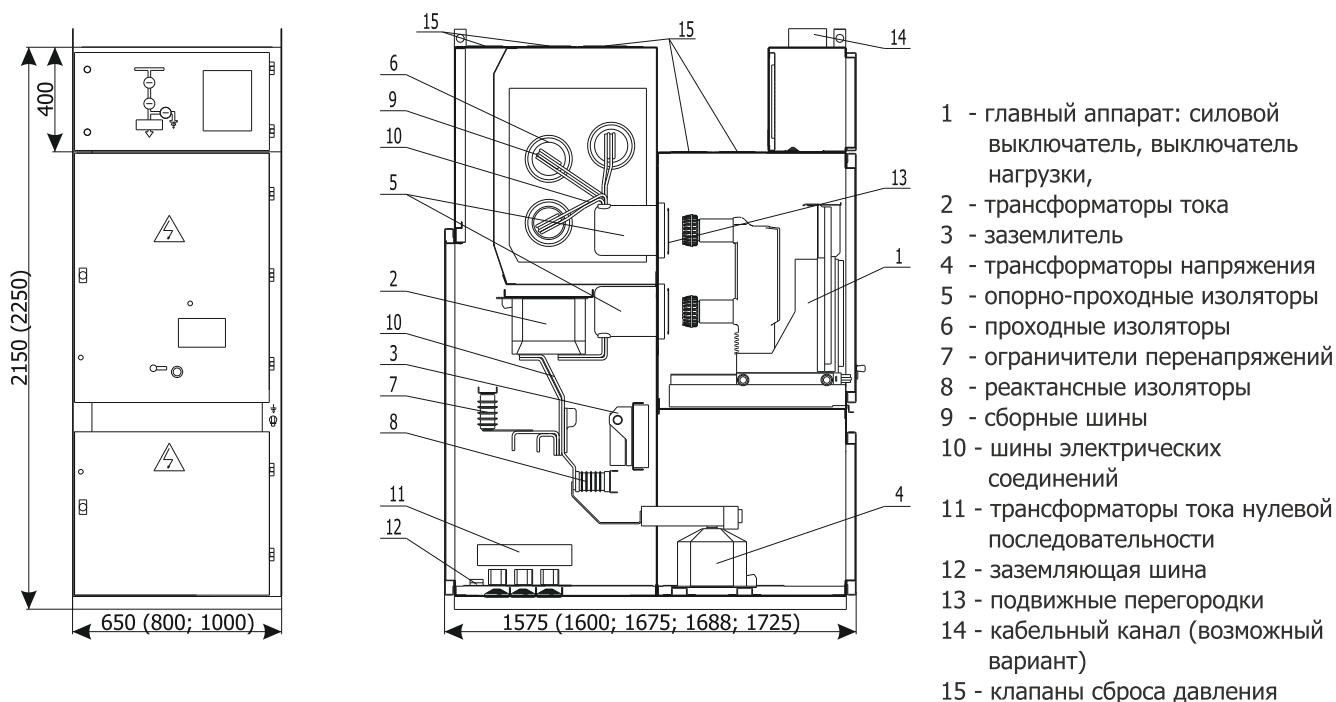


Рисунок 16 Оборудование ячейки RELF 36

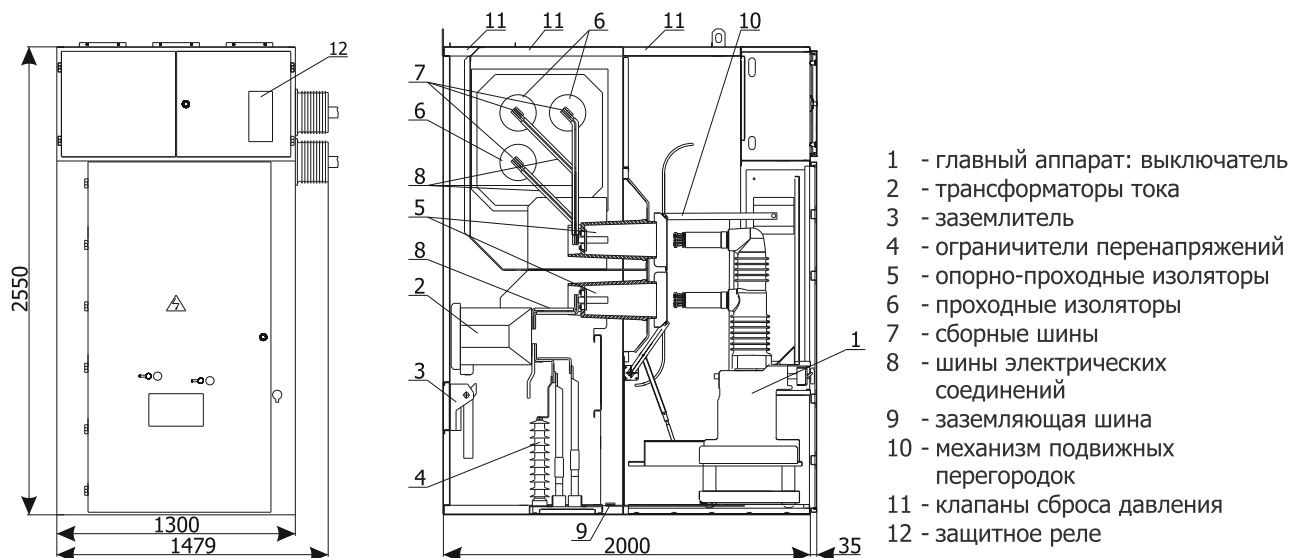


Рисунок 1в Оборудование ячейки RELF ex

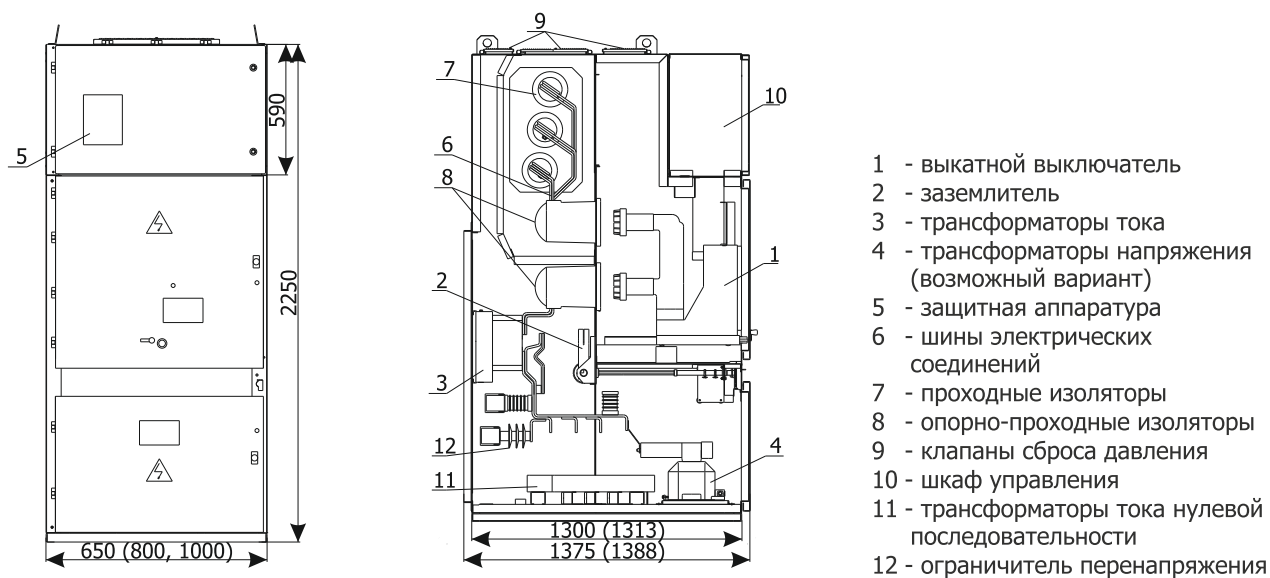


Рисунок 2а - Структурные схемы силовых цепей RELF и RELF ex

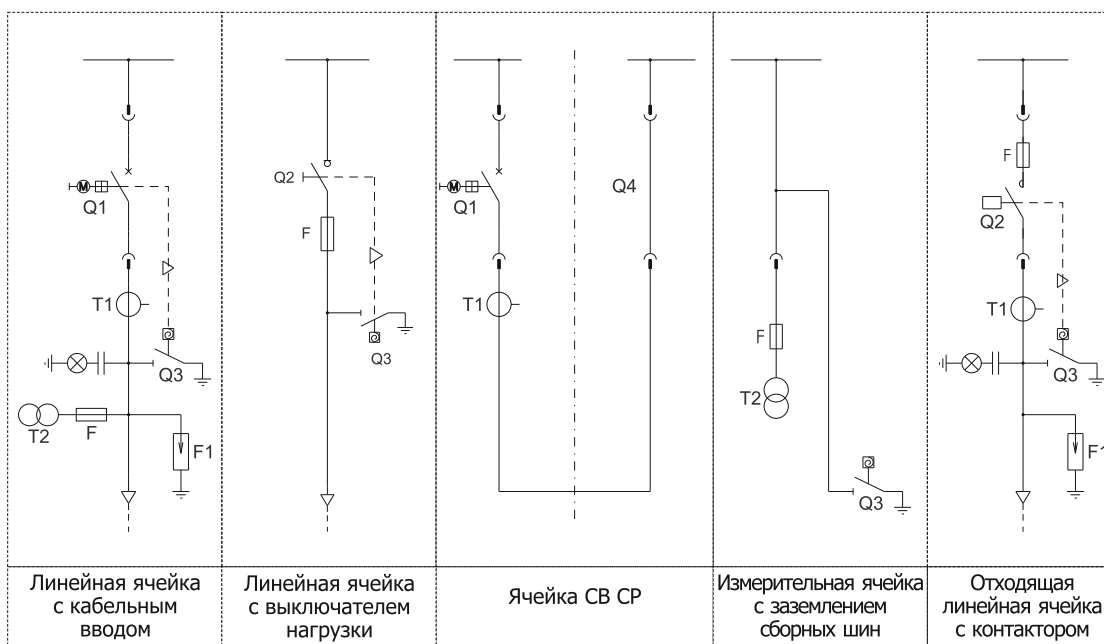


Рисунок 2б - Структурные схемы силовых цепей RELF 36

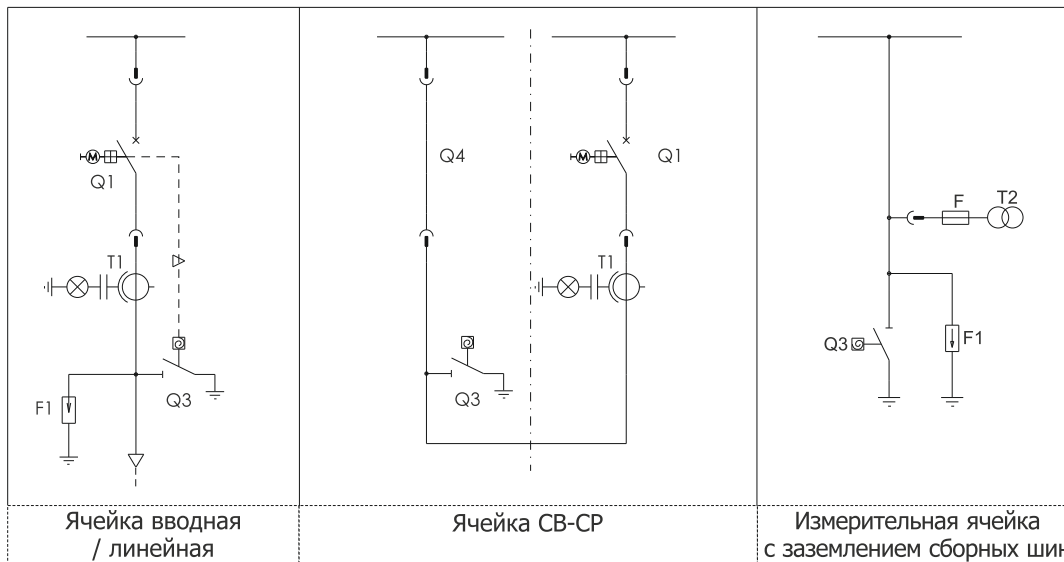
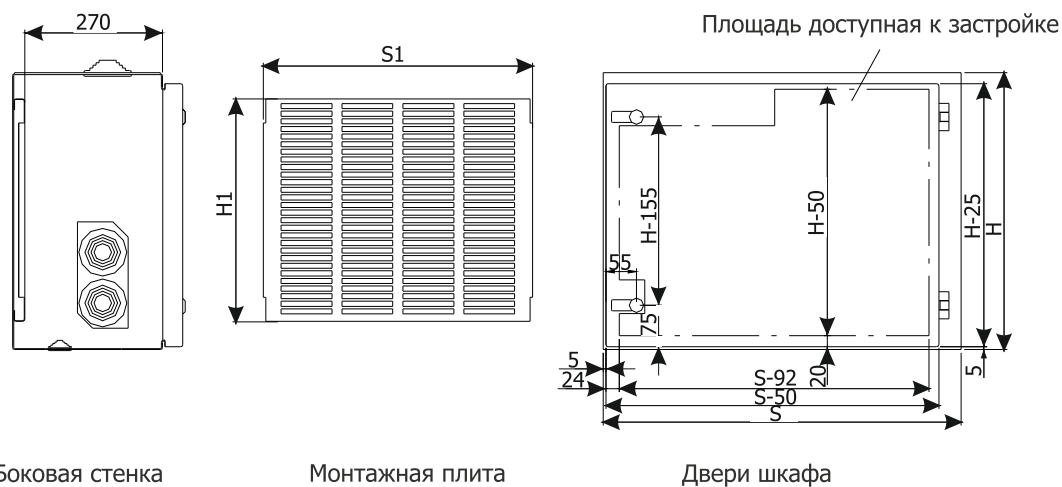
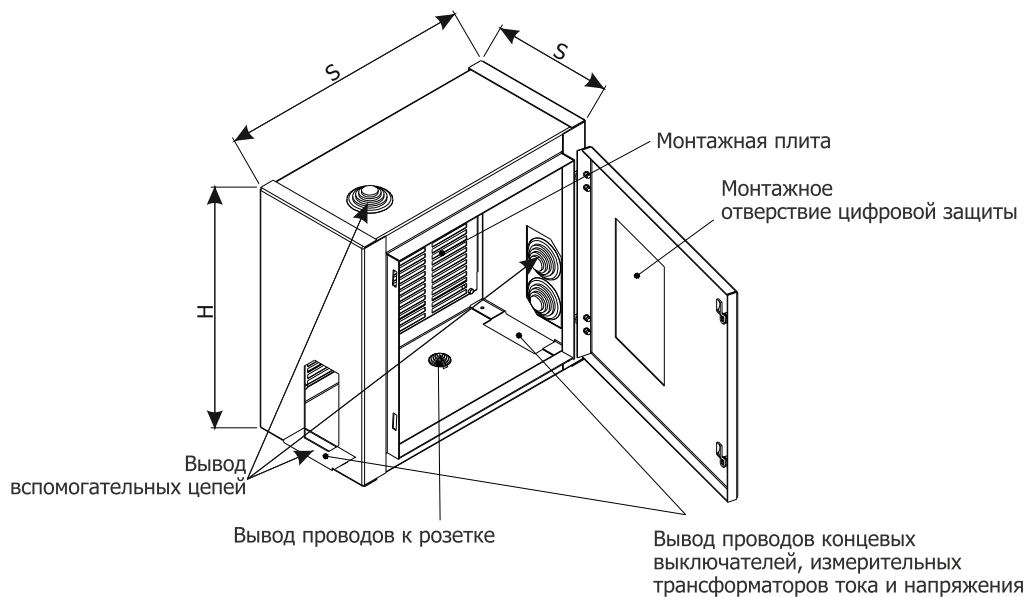


Рисунок 3а - Шкаф вспомогательных цепей ячейки RELF



Размеры [мм]						
H	600	600	600	400	400	400
S	995	795	645	995	795	645
H1	500	500	500	350	350	350
S1	900	700	550	900	700	550

Рисунок 3б - Шкаф вспомогательных цепей ячейки RELF 36

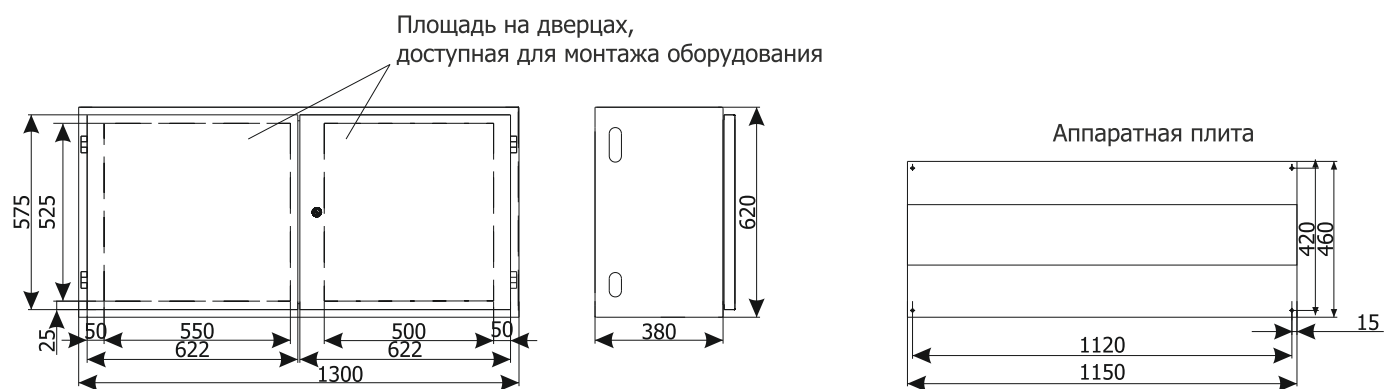


Рисунок 3в - Шкаф вспомогательных цепей ячейки RELF ex

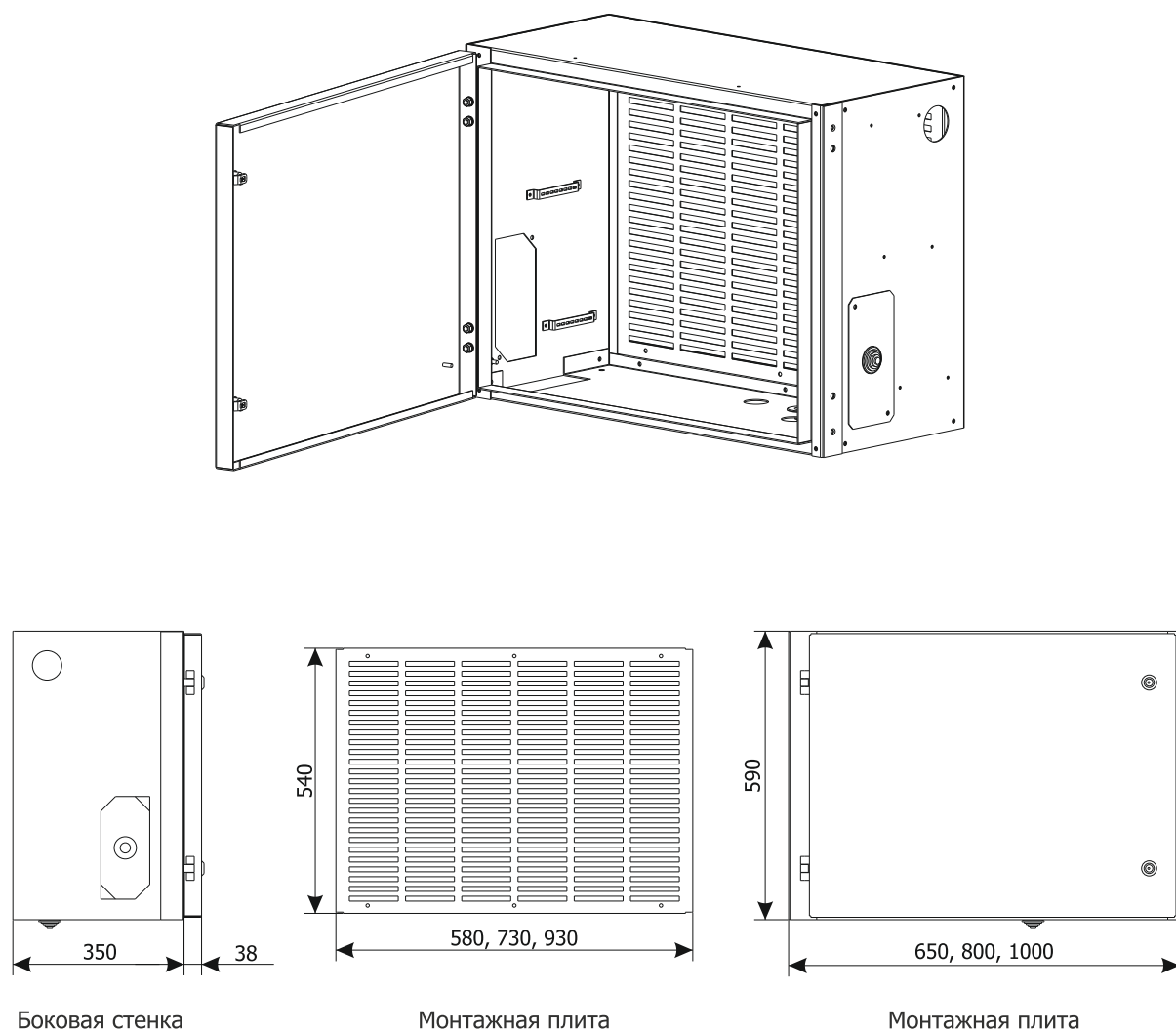


Рисунок 4а - Пример размещения аппаратуры в отсеке вспомогательных цепей ячеек RELF

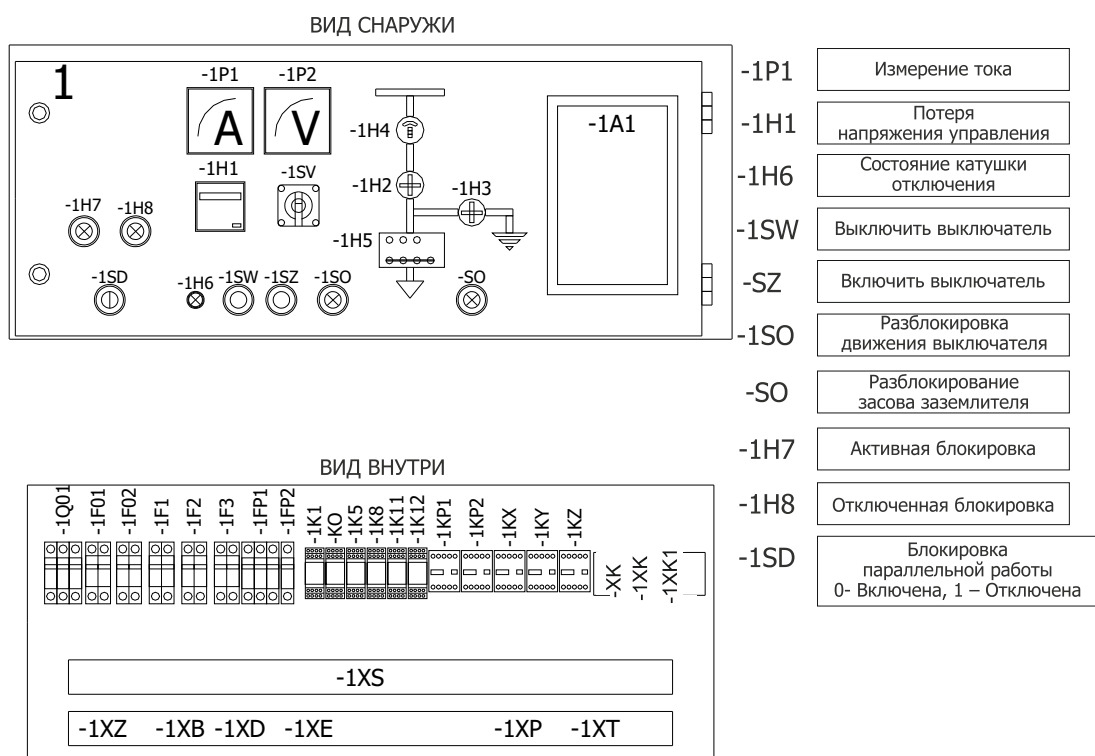
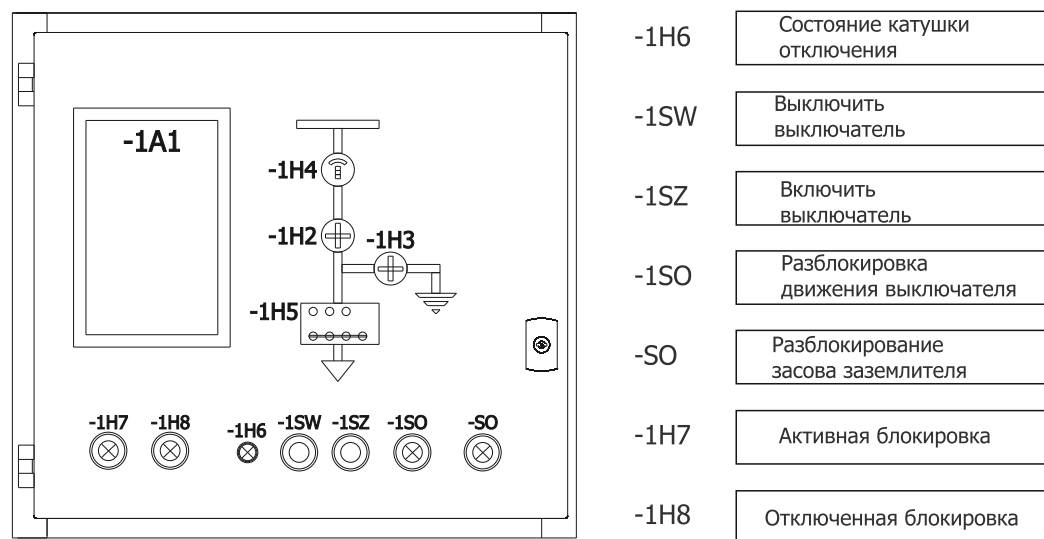
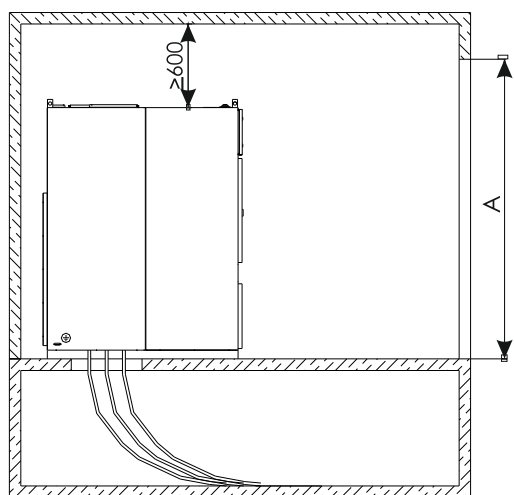


Рисунок 4б - Пример размещения аппаратуры в отсеке вспомогательных цепей ячеек RELF ex



Вид сбоку

Рисунок 5а - Установка распределительного устройства RELF



Вид сверху

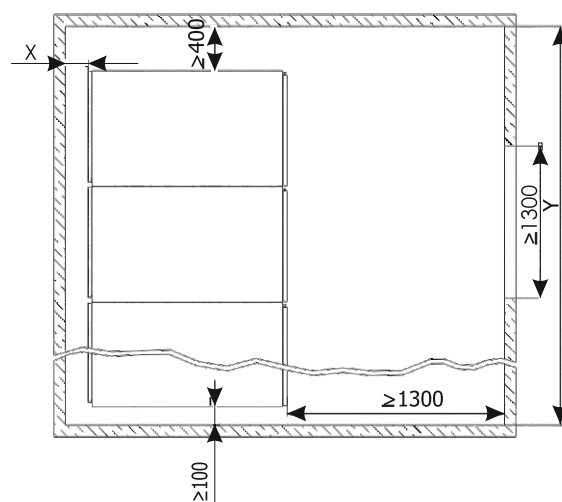


Рисунок 5б - Установка распределительного устройства RELF 36

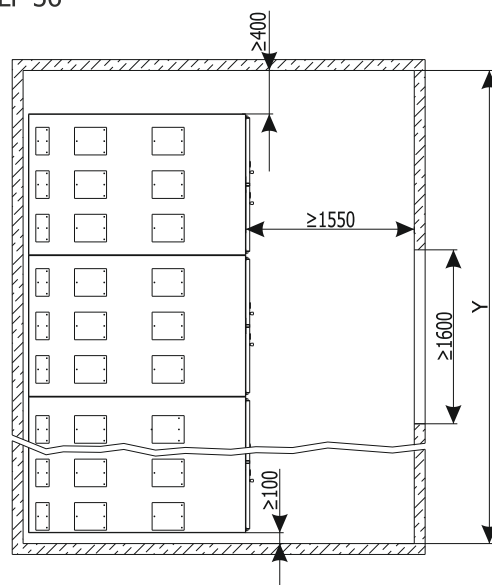
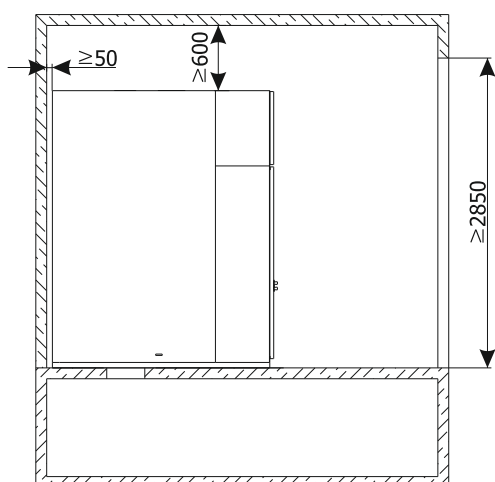
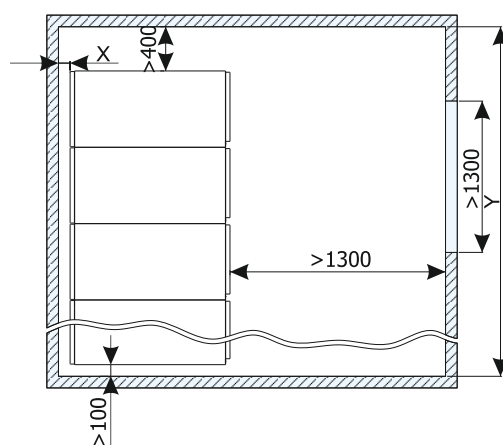
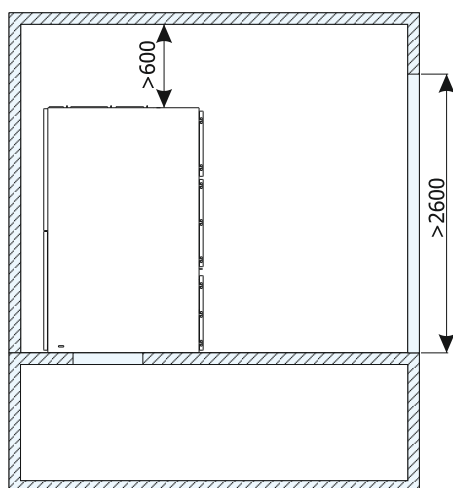


Рисунок 5в - Установка распределительного устройства RELF ex

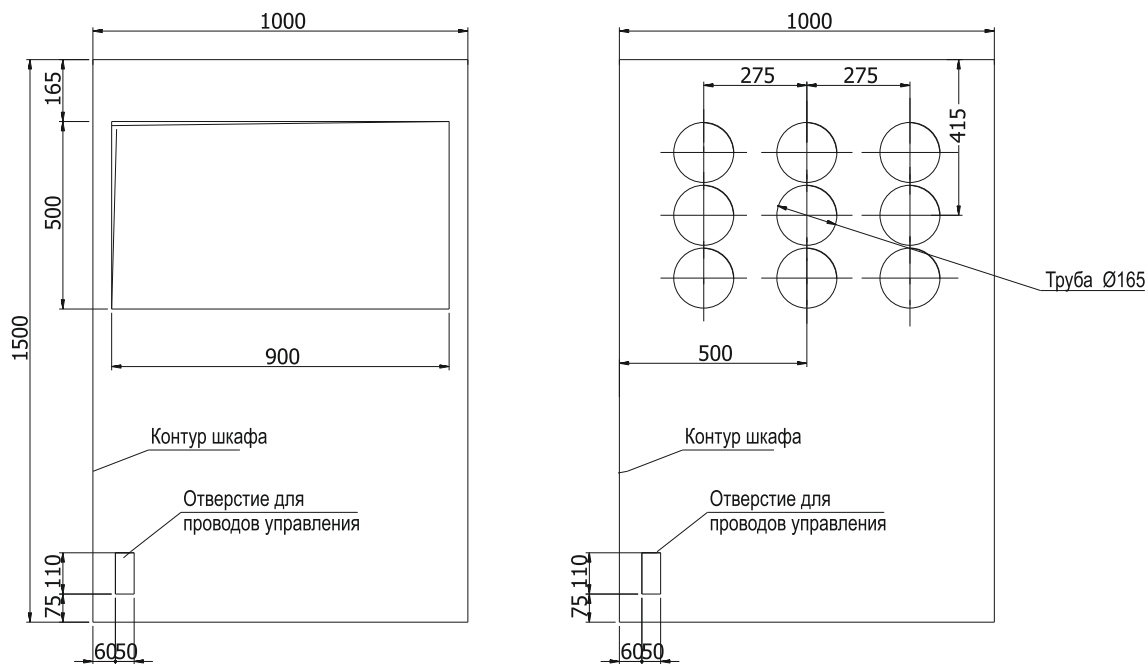


Примечание:

В случае нестандартных требований, которые могут повлиять на вышеуказанные размеры, свяжитесь, пожалуйста, с производителем распределительных устройств.

Рисунок 6а - Примерные размеры площади оснований шкафов и отверстий дна для ячеек RELF

Изготовление отверстий пола для шкафов шириной в 1000мм



Изготовление отверстий пола для шкафов шириной в 650мм

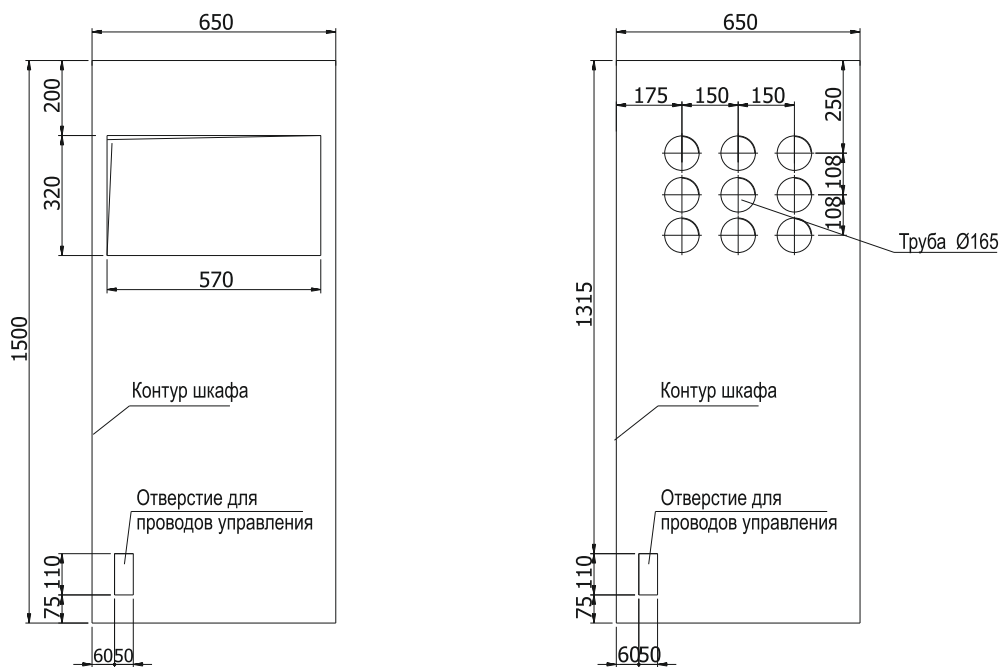


Рисунок бб - Примерные размеры площади оснований шкафов и отверстий пола для ячеек RELF 36

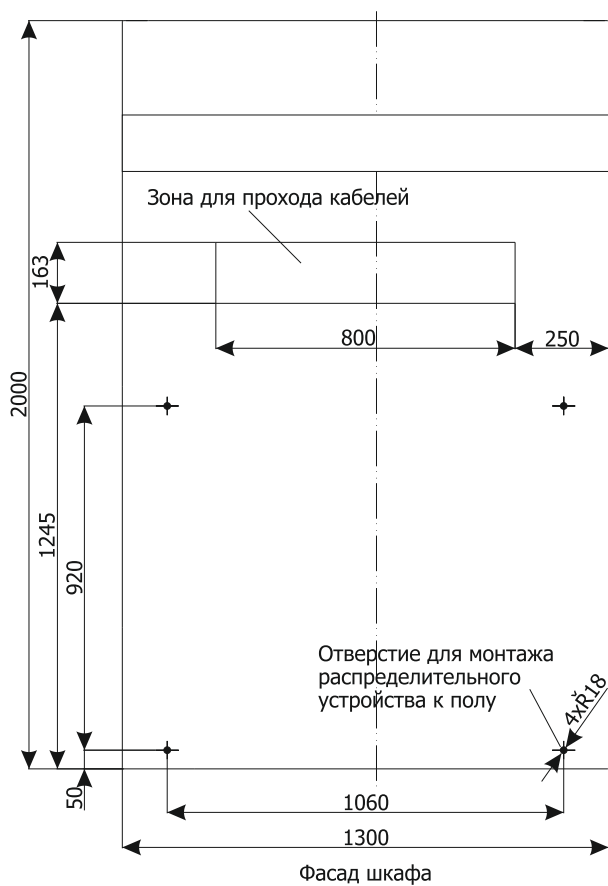
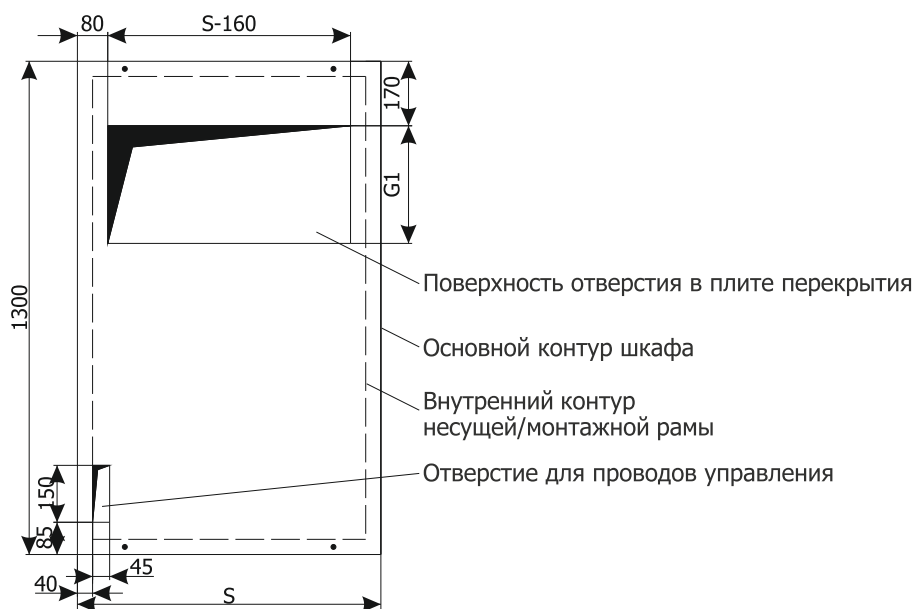
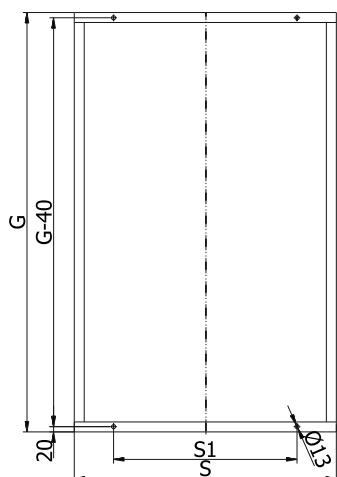


Рисунок бв - Примерные размеры площади оснований шкафов и отверстий пола для ячеек RELF ex



Размеры [мм]			
S	650	800	1000
G1	310 мм - для 2 кабелей/фазу 560 мм - для 4 кабелей/фазу		

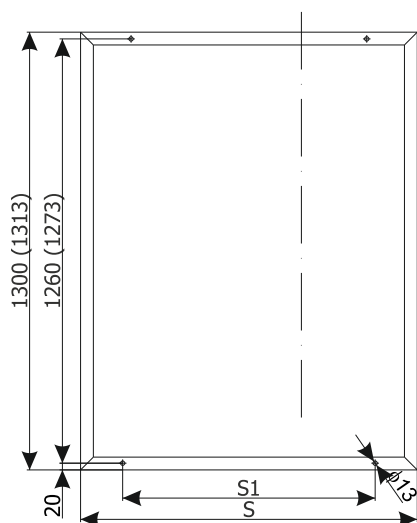
Рисунок 7а - Несущая/монтажная рама распределительного устройства RELF



Размеры [мм]

	1500	1550	1563	1600	1650
G	1500	1550	1563	1600	1650
S	650	800	650	800	1000
S1	400	500	400	500	700

Рисунок 7b - Несущая/монтажная рама распределительного устройства RELF ex



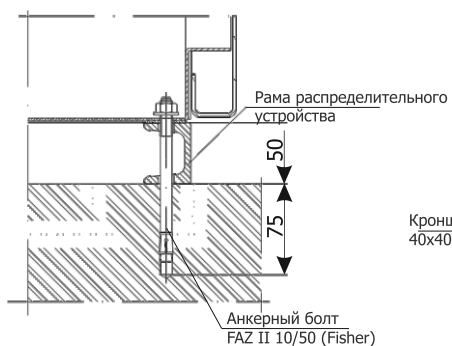
Размеры [мм]

	400	550	750
S	400	550	750
S1	650	800	1000

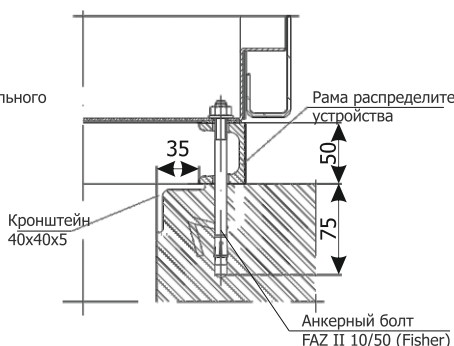
Рисунок 8 - Крепление распределительного устройства к полу

RELf 12 / RELf 17,5 / RELfex

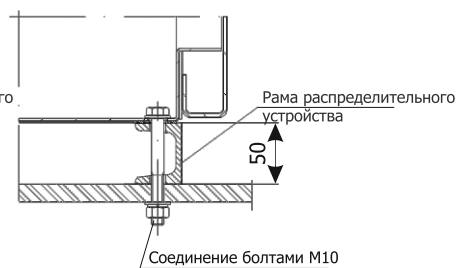
Крепление к бетонному основанию



На канале

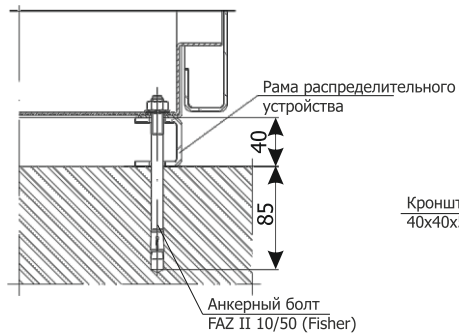


Крепление к стальной конструкции

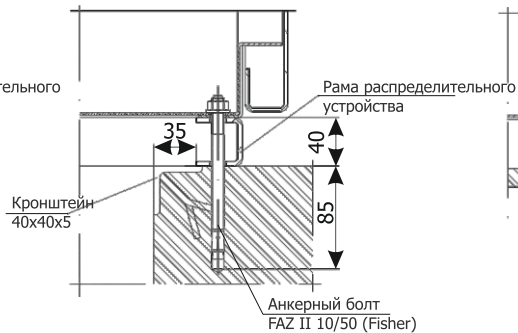


RELf 24

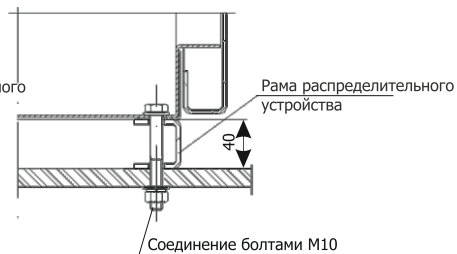
Крепление к бетонному основанию



На канале

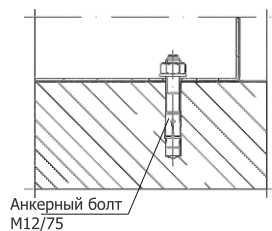


Крепление к стальной конструкции

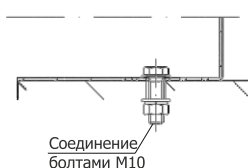


RELf 36

Крепление к бетонному основанию



Крепление к стальной конструкции



Перечень технических данных*

RELF

- 1.1 Линейная ячейка с выключателем
- 1.2 Линейная ячейка с выключателем нагрузки
- 1.3 Отходящая линейная ячейка с контактором
- 1.4 Ячейка СВ- шкаф с выключателем
- 1.5 Ячейка СР- шиносоединительный шкаф
- 1.6 Измерительная ячейка - выкатной элемент с трансформаторами напряжения

RELF 36

- 2.1 Линейная ячейка с выключателем
- 2.2 Ячейка СВ- шкаф с выключателем
- 2.3 Ячейка СР- шиносоединительный шкаф
- 2.4 Измерительная ячейка - выкатной элемент с трансформаторами напряжения

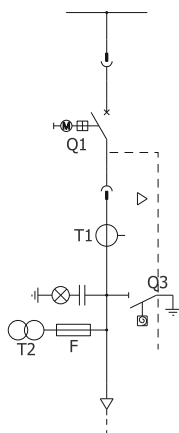
RELF ex

- 3.1 Линейная ячейка с выключателем
- 3.2 Линейная ячейка с разъединителем
- 3.3 Ячейка СВ- шкаф с выключателем
- 3.4 Ячейка СР- шиносоединительный шкаф
- 3.5 Измерительная ячейка - выкатной элемент с трансформаторами напряжения

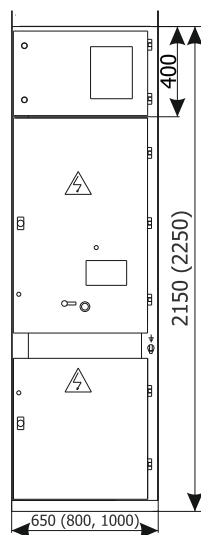
* Представленные данные являются образцом, в который можно вносить свои изменения. В случае потребности в распределительных устройствах с другими характеристиками и размещением ячеек обращайтесь непосредственно к производителю или на сайте www.zpue.com

RELF - Линейная ячейка с выключателем (1.1)

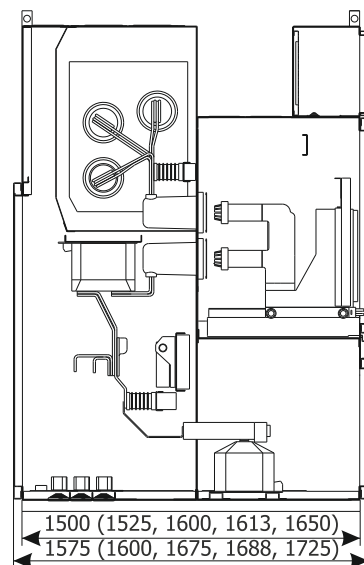
Структурная схема



Фасад



Сечение шкафа



Параметры:

Номинальное напряжение	[кВ]	12/17,5/24
Номинальное выдерживаемое напряжение сетевой частоты	[кВ]	28/38/50
Номинальный уровень выдерживаемого импульсного напряжения при грозовом разряде	[кВ]	75/95/125
Номинальная частота	[Гц]	50
Номинальный непрерывный ток	[А]	630-4000
Номинальный непрерывный ток сборных шин	[А]	630-4000
Номинальный ток термической стойкости	[кА/3с]	до 40
Номинальный пиковый ток	[кА]	до 100
Устойчивость к воздействию электрической дуги	[кА/1с]	до 31,5 и до 40/0,5с
Степень защиты		до IP4X

Оборудование:

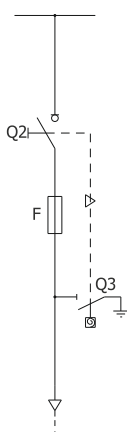
Выключатель	Q1	VB-4W (ZPUE Koronea Group); VD4/HD4 (ABB) SION/3AH (Siemens); Evolis/LF (Schneider Electric), TM2C (Tavrida)
Трансформатор тока	T1	разные производители
Заземлитель	Q3	быстрый, с шаговым приводом
Вес	[кг]	825-1460

Примечание:

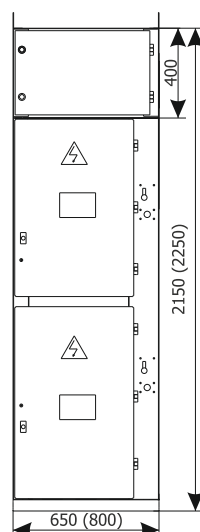
Допускается возможность согласования конфигурации ячейки относительно ее функций и оснащения (тип/производитель)

RELF - Линейная ячейка с выключателем нагрузки (1.2)

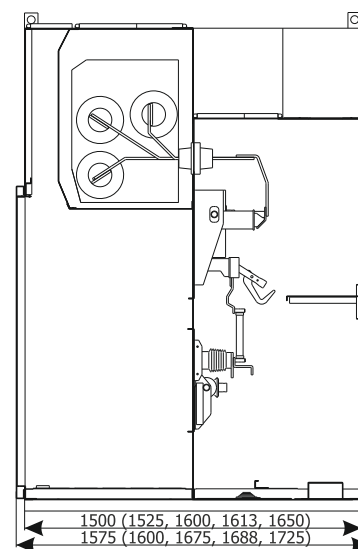
Структурная схема



Фасад



Сечение шкафа



Параметры:

Номинальное напряжение	[кВ]	12/17,5/24
Номинальное выдерживаемое напряжение сетевой частоты	[кВ]	28/38/50
Номинальный уровень выдерживаемого импульсного напряжения при грозовом разряде	[кВ]	75/95/125
Номинальная частота	[Гц]	50
Номинальный непрерывный ток	[А]	400-1250
Номинальный непрерывный ток сборных шин	[А]	630-4000
Номинальный ток термической стойкости	[кА/3с]	до 31,5
Номинальный пиковый ток	[кА]	до 80
Устойчивость к воздействию электрической дуги	[кА/1с]	до 31,5
Степень защиты		до IP4X

Оборудование:

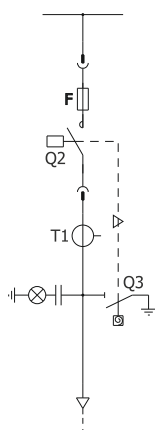
Выключатель	Q2	NALF (ABB); OMB (ZWAE)
Заземлитель	Q3	быстрый, с шаговым приводом
Вес	[кг]	670-1000

Примечание:

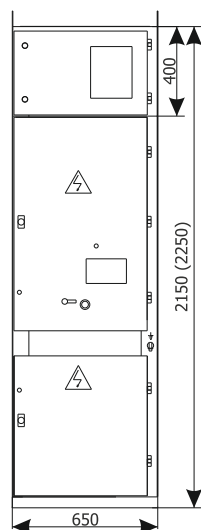
Допускается возможность согласования варианта ячейки относительно ее функций и оборудования (тип / производитель)

RELF - Отходящая линейная ячейка с контактором (1.3)

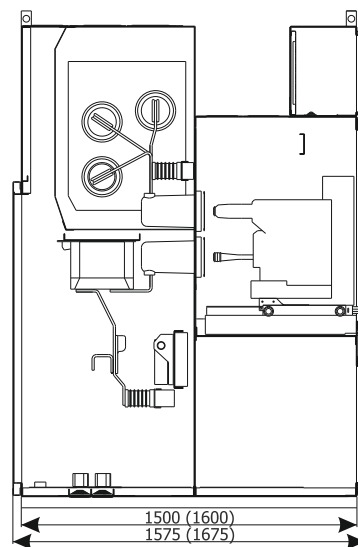
Структурная схема



Фасад



Сечение шкафа



Параметры:

Номинальное напряжение	[кВ]	12
Номинальное выдерживаемое напряжение сетевой частоты	[кВ]	28
Номинальный уровень выдерживаемого импульсного напряжения при грозовом разряде	[кВ]	75
Номинальная частота	[Гц]	50
Номинальный непрерывный ток	[А]	400
Номинальный непрерывный ток сборных шин	[А]	630-4000
Номинальный ток термической стойкости	[кА/3с]	до 31,5
Номинальный пиковый ток	[кА]	до 80
Устойчивость к воздействию электрической дуги	[кА/1с]	до 31,5
Степень защиты		до IP4X

Оборудование:

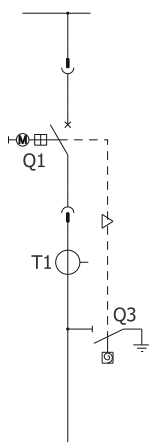
Контактор	Q2	VSC (ABB), Rollarc (Schneider Electric), 3TL (Siemens)
Трансформатор тока	T1	разные производители
Заземлитель	Q3	быстрый, с шаговым приводом
Вес	[кг]	825

Примечание:

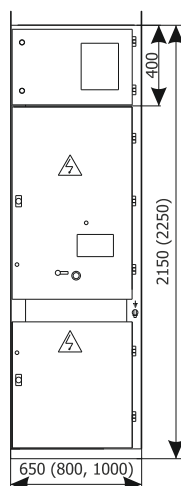
Допускается возможность согласования варианта ячейки относительно ее функций и оборудования (тип / производитель)

RELf - Ячейка СВ- шкаф с выключателем (1.4)

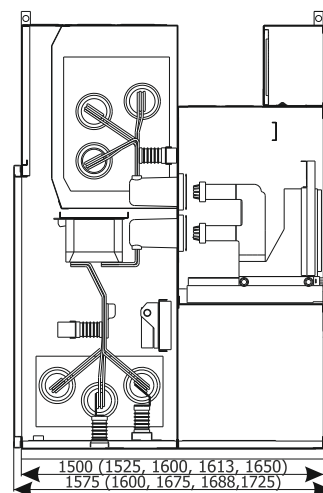
Структурная схема



Фасад



Сечение шкафа



Параметры:

Номинальное напряжение	[кВ]	12/17,5/24
Номинальное выдерживаемое напряжение сетевой частоты	[кВ]	28/38/50
Номинальный уровень выдерживаемого импульсного напряжения при грозовом разряде	[кВ]	75/95/125
Номинальная частота	[Гц]	50
Номинальный непрерывный ток	[А]	630-4000
Номинальный непрерывный ток сборных шин	[А]	630-4000
Номинальный ток термической стойкости	[кА/3с]	до 40
Номинальный пиковый ток	[кА]	до 100
Устойчивость к воздействию электрической дуги	[кА/1с]	до 31,5 и до 40/0,5с
Степень защиты		до IP4X

Оборудование:

Выключатель	Q1	VB-4W (ZPUE Koronea Group); VD4/HD4 (ABB); SION/3AH (Siemens); Evolis/LF (Schneider Electric), TM2C (Tavrida)
Трансформатор тока	T1	разные производители
Заземлитель	Q3	быстрый, с шаговым приводом
Вес	[кг]	825-1425

Примечание:

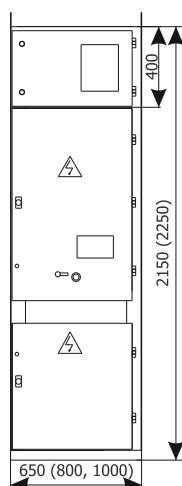
Допускается возможность согласования варианта ячейки относительно ее функций и оборудования (тип / производитель)

REL F - Ячейка CP- шиносоединительный шкаф (1.5)

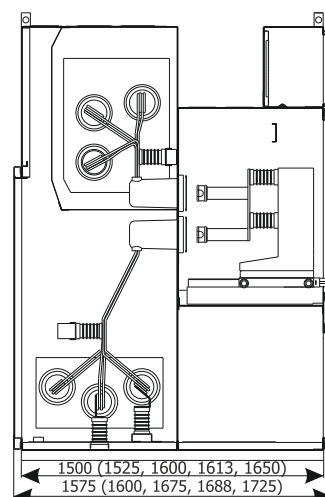
Структурная схема



Фасад



Сечение шкафа



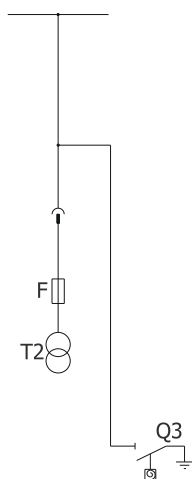
Параметры:		
Номинальное напряжение	[кВ]	12/17,5/24
Номинальное выдерживаемое напряжение сетевой частоты	[кВ]	28/38/50
Номинальный уровень выдерживаемого импульсного напряжения при грозовом разряде	[кВ]	75/95/125
Номинальная частота	[Гц]	50
Номинальный непрерывный ток	[А]	630-4000
Номинальный непрерывный ток сборных шин	[А]	630-4000
Номинальный ток термической стойкости	[кА/3с]	до 40
Номинальный пиковый ток	[кА]	до 100
Устойчивость к воздействию электрической дуги	[кА/1с]	до 31,5 и до 40/0,5с
Степень защиты		до IP4X

Оборудование:		
Шиносоединитель	Q4	Производство ZPUE
Вес	[кг]	825-1425

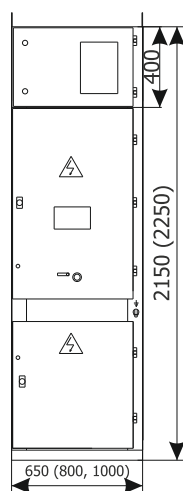
Примечание:
Допускается возможность согласования варианта ячейки относительно ее функций и оборудования (тип / производитель)

RELf - Измерительная ячейка - выкатной элемент с трансформаторами напряжения (1.6)

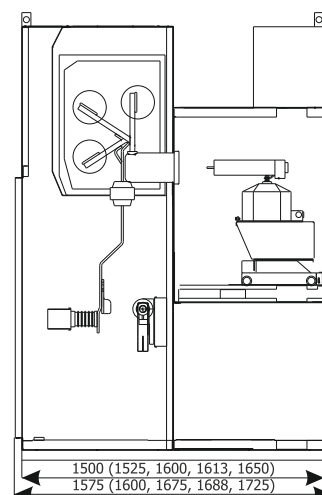
Структурная схема



Фасад



Сечение шкафа



Параметры:

Номинальное напряжение	[кВ]	12/17,5/24
Номинальное выдерживаемое напряжение сетевой частоты	[кВ]	28/38/50
Номинальный уровень выдерживаемого импульсного напряжения при грозовом разряде	[кВ]	75/95/125
Номинальная частота	[Гц]	50
Номинальный непрерывный ток сборных шин	[А]	630-4000
Номинальный ток термической стойкости	[кА/3с]	до 40
Номинальный пиковый ток	[кА]	до 100
Устойчивость к воздействию электрической дуги	[кА/1с]	до 31,5 и до 40/0,5s
Степень защиты		до IP4X

Оборудование:

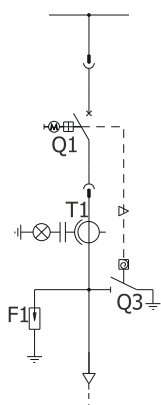
Выкатной элемент		выкатной элемент с трансформаторами напряжения
Трансформатор напряжения	T2	разные производители
Заземлитель	Q3	быстрый, с шаговым приводом
Вес	[кг]	750-1000

Примечание:

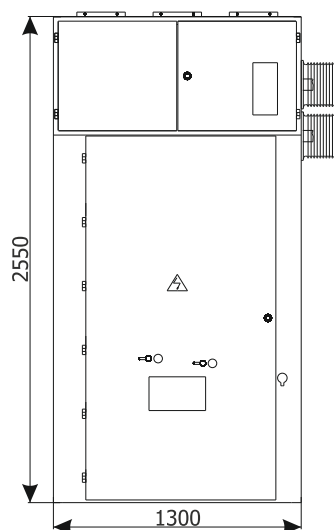
Допускается возможность согласования варианта ячейки относительно ее функций и оборудования (тип / производитель)

RELF 36 - Линейная ячейка с выключателем (2.1)

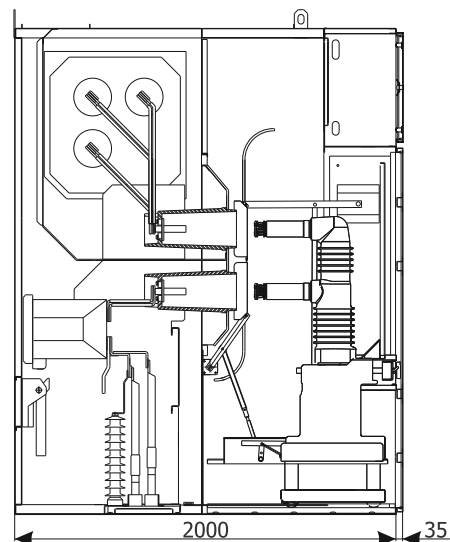
Структурная схема



Фасад



Сечение шкафа



Параметры:

Номинальное напряжение	[кВ]	36/40,5*
Номинальное выдерживаемое напряжение сетевой частоты	[кВ]	95/85,5(5мин)/95(1мин)*
Номинальный уровень выдерживаемого импульсного напряжения при грозовом разряде	[кВ]	190
Номинальная частота	[Гц]	50
Номинальный непрерывный ток	[А]	до 1600
Номинальный непрерывный ток сборных шин	[А]	до 1600
Номинальный ток термической стойкости	[кА]	до 25(3с) и 31,5(1с)
Номинальный пиковый ток	[кА]	63/80
Устойчивость к воздействию электрической дуги	[кА/1с]	до 25
Степень защиты		до IP4X

Оборудование:

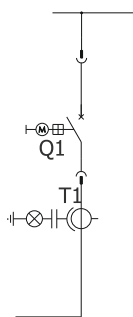
Выключатель	Q1	VD4 (ABB)
Трансформатор тока	T1	TPU (ABB)
Заземлитель	Q3	EK6 (ABB)
Ограничитель перенапряжений	F1	GXE51 (ABB)
Вес	[кг]	~1750

* - в соответствии с требованиями ГОСТ

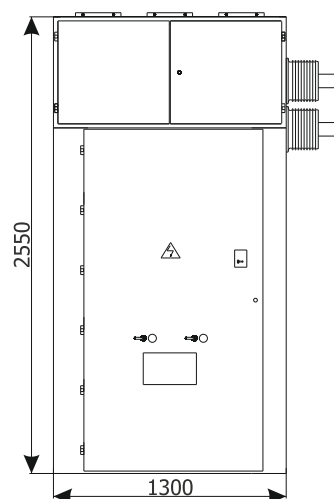
Примечание: Допускается возможность согласования варианта ячейки относительно ее функций и оборудования (тип / производитель)

REL F 36 - Ячейка СВ - шкаф с выключателем (2.2)

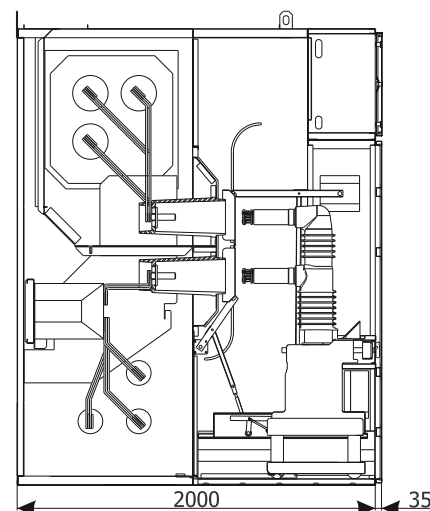
Структурная схема



Фасад



Сечение шкафа



Параметры:

Номинальное напряжение	[кВ]	36/40,5*
Номинальное выдерживаемое напряжение сетевой частоты	[кВ]	95/85,5(5мин)/95(1мин)*
Номинальный уровень выдерживаемого импульсного напряжения при грозовом разряде	[кВ]	190
Номинальная частота	[Гц]	50
Номинальный непрерывный ток	[А]	до 1600
Номинальный непрерывный ток сборных шин	[А]	до 1600
Номинальный ток термической стойкости	[кА]	до 25(3с) и 31,5(1с)
Номинальный пиковый ток	[кА]	63/80
Устойчивость к воздействию электрической дуги	[кА/1с]	до 25
Степень защиты		до IP4X

Оборудование:

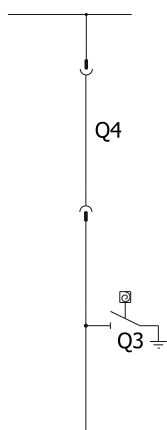
Выключатель	Q1	VD4 (ABB)
Трансформатор тока	T1	TRU (ABB)
Вес	[кг]	~1625

* - в соответствии с требованиями ГОСТ

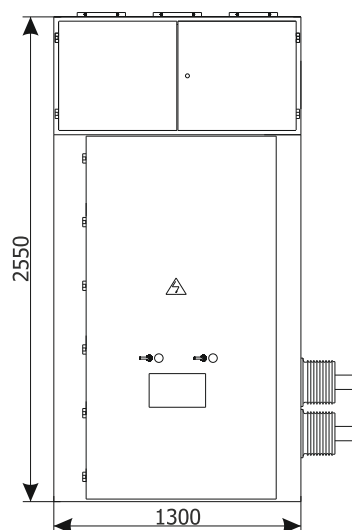
Примечание: Допускается возможность согласования варианта ячейки относительно ее функций и оборудования (тип / производитель)

REL F 36 - Ячейка CP- шкаф шиносоединительный (2.3)

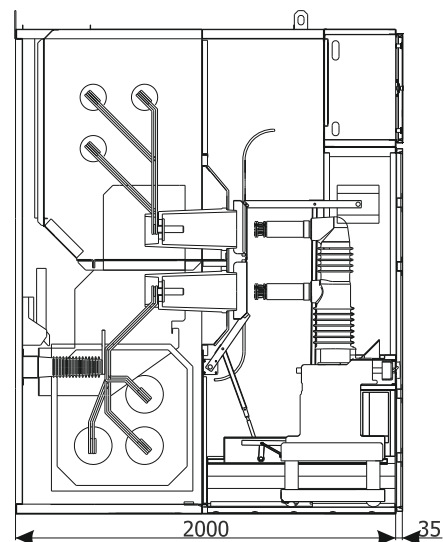
Структурная схема



Фасад



Сечение шкафа



Параметры:

Номинальное напряжение	[кВ]	36/40,5*
Номинальное выдерживаемое напряжение сетевой частоты	[кВ]	95/85,5(5мин)/95(1мин)*
Номинальный уровень выдерживаемого импульсного напряжения при грозовом разряде	[кВ]	190
Номинальная частота	[Гц]	50
Номинальный непрерывный ток	[А]	до 1600
Номинальный непрерывный ток сборных шин	[А]	до 1600
Номинальный ток термической стойкости	[кА]	до 25(3с) и 31,5(1с)
Номинальный пиковый ток	[кА]	63/80
Устойчивость к воздействию электрической дуги	[кА/1с]	до 25
Степень защиты		до IP4X

Оборудование:

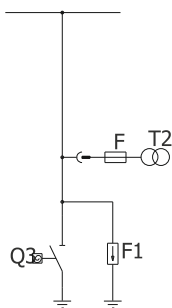
Шинносоединитель	Q4	производство ABB
Заземлитель	Q3	EK6 (ABB)
Вес	[кг]	~1420

* - в соответствии с требованиями ГОСТ

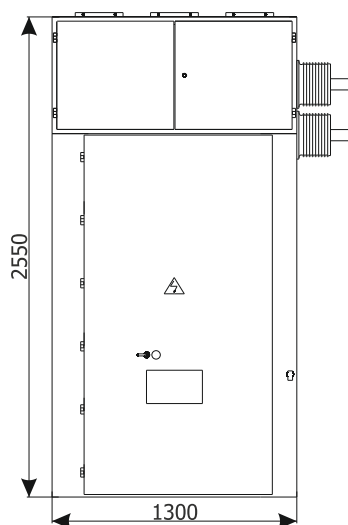
Примечание: Допускается возможность согласования варианта ячейки относительно ее функций и оборудования (тип / производитель)

REL F 36 - Измерительная ячейка - выкатной элемент с трансформаторами напряжения (2.4)

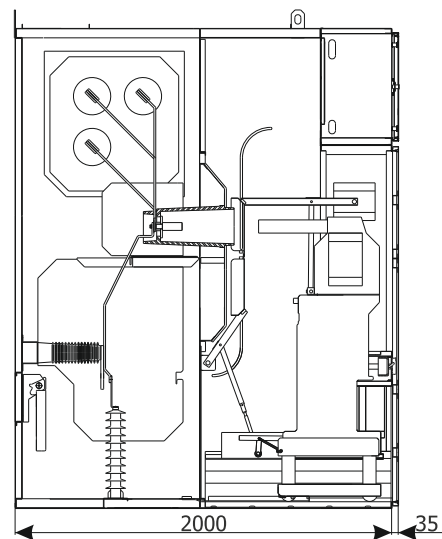
Структурная схема



Фасад



Сечение шкафа



Параметры:		
Номинальное напряжение	[кВ]	36/40,5*
Номинальное выдерживаемое напряжение сетевой частоты	[кВ]	95/85,5(5мин)/95(1мин)*
Номинальный уровень выдерживаемого импульсного напряжения при грозовом разряде	[кВ]	190
Номинальная частота	[Гц]	50
Номинальный непрерывный ток сборных шин	[А]	до 1600
Номинальный ток термической стойкости	[кА/3с]	до 25(3с) и 31,5(1с)
Номинальный пиковый ток	[кА]	63/80
Устойчивость к воздействию электрической дуги	[кА/1с]	до 25
Степень защиты		до IP4X

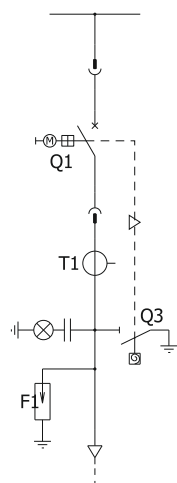
Оборудование:		
Выкатной элемент		выкатной элемент с трансформаторами напряжения
Трансформатор напряжения	T2	TJP (ABB)
Заземлитель	Q3	EK6 (ABB)
Ограничитель напряжений	F1	GXE51 (ABB)
Вес	[кг]	~1390

* - в соответствии с требованиями ГОСТ

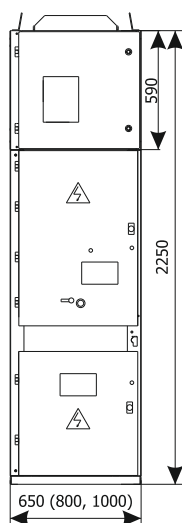
Примечание: Допускается возможность согласования варианта ячейки относительно ее функций и оборудования (тип / производитель)

RELf ex - Линейная ячейка с выключателем нагрузки (3.1)

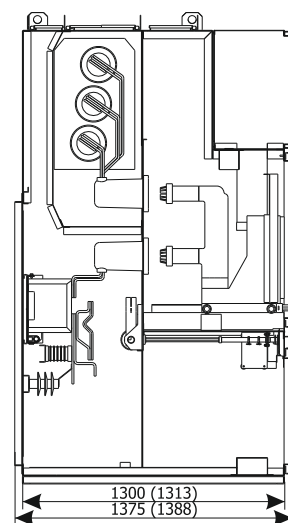
Структурная схема



Фасад



Сечение шкафа



Параметры:

Номинальное напряжение	[кВ]	12; 12*/17,5
Номинальное выдерживаемое напряжение сетевой частоты	[кВ]	28/42*/38
Номинальный уровень выдерживаемого импульсного напряжения при грозовом разряде	[кВ]	75;75*/95
Номинальная частота	[Гц]	50
Номинальный непрерывный ток	[А]	630-2500
Номинальный непрерывный ток сборных шин	[А]	630-2500
Номинальный ток термической стойкости	[кА/3с]	до 31,5
Номинальный пиковый ток	[кА]	до 80
Устойчивость к воздействию электрической дуги	[кА/1с]	до 31,5
Степень защиты		до IP4X

Оборудование:

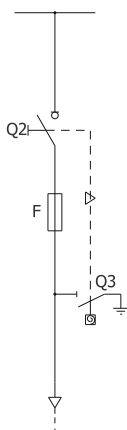
Выключатель	Q1	VB-4W (ZPUE Koronea Group); VD4 (ABB); SION (Siemens)
Трансформатор тока	T1	разные производители
Заземлитель	Q3	быстрый, с шаговым приводом
Ограничитель напряжений	F1	Polim
Вес	[кг]	870-1150

* - в соответствии с требованиями ГОСТ

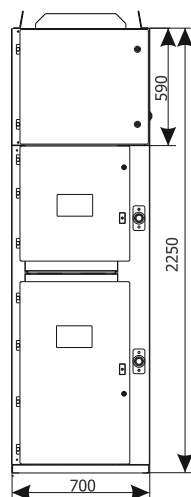
Примечание: Допускается возможность согласования варианта ячейки относительно ее функций и оборудования (тип / производитель)

RELf ex - Линейная ячейка с выключателем нагрузки (3.2)

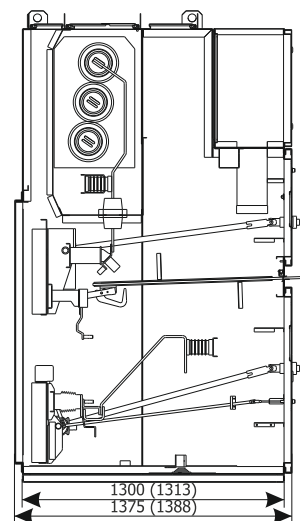
Структурная схема



Фасад



Сечение шкафа



Параметры:

Номинальное напряжение	[кВ]	12; 12*/17,5
Номинальное выдерживаемое напряжение сетевой частоты	[кВ]	28; 42*/38
Номинальный уровень выдерживаемого импульсного напряжения при грозовом разряде	[кВ]	75; 75*/95
Номинальная частота	[Гц]	50
Номинальный непрерывный ток	[А]	400-1250
Номинальный непрерывный ток сборных шин	[А]	630-2500
Номинальный ток термической стойкости	[кА/3с]	до 31,5
Номинальный пиковый ток	[кА]	до 80
Устойчивость к воздействию электрической дуги	[кА/1с]	до 31,5
Степень защиты		до IP4X

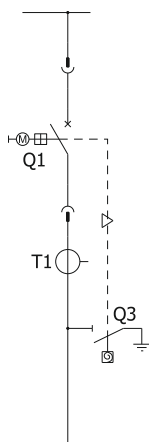
Оборудование:

Выключатель нагрузки	Q2	NALF (ABB); OMB (ZWAE)
Заземлитель	Q3	быстрый, с шаговым приводом
Вес	[кг]	715-850

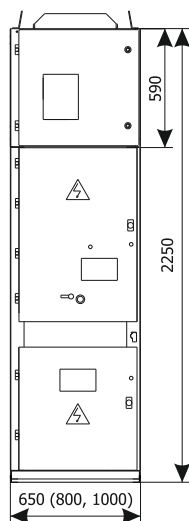
* - в соответствии с требованиями ГОСТ

RELF ex - Ячейка СВ- шкаф с выключателем (3.3)

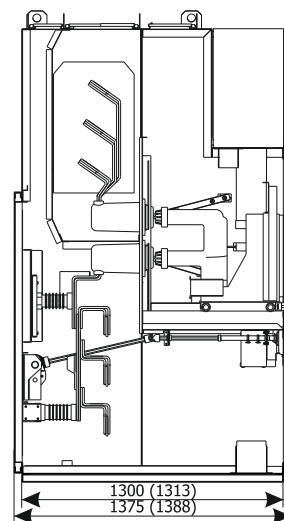
Структурная схема



Фасад



Сечение шкафа



Параметры:

Номинальное напряжение	[кВ]	12; 12*/17,5
Номинальное выдерживаемое напряжение сетевой частоты	[кВ]	28; 42*/38
Номинальный уровень выдерживаемого импульсного напряжения при грозовом разряде	[кВ]	75; 75*/95
Номинальная частота	[Гц]	50
Номинальный непрерывный ток	[А]	630-2500
Номинальный непрерывный ток сборных шин	[А]	630-2500
Номинальный ток термической стойкости	[кА/3с]	до 31,5
Номинальный пиковый ток	[кА]	до 80
Устойчивость к воздействию электрической дуги	[кА/1с]	до 31,5
Степень защиты		до IP4X

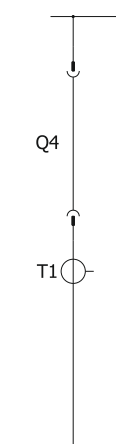
Оборудование:

Выключатель	Q1	VB-4W (ZPUE Koronea Group); VD4 (ABB); SION (Siemens)
Трансформатор тока	T1	разные производители
Заземлитель	Q3	быстрый, с шаговым приводом
Ограничитель перенапряжений	F1	Polim
Вес	[кг]	870-1150

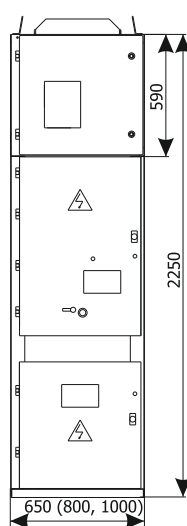
* - в соответствии с требованиями ГОСТ

RELf - Ячейка CP- шкаф шиносоединительный (3.4)

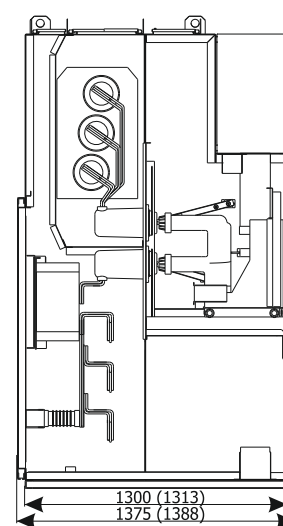
Структурная схема



Фасад



Сечение шкафа



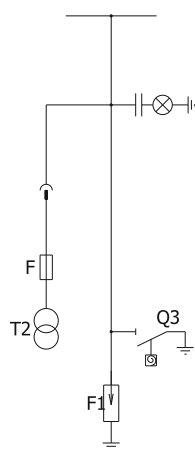
Параметры:		
Номинальное напряжение	[кВ]	12; 12*/17,5
Номинальное выдерживаемое напряжение сетевой частоты	[кВ]	28; 42*/38
Номинальный уровень выдерживаемого импульсного напряжения при грозовом разряде	[кВ]	75; 75*/95
Номинальная частота	[Гц]	50
Номинальный непрерывный ток	[А]	630-2500
Номинальный непрерывный ток сборных шин	[А]	630-2500
Номинальный ток термической стойкости	[кА/3с]	до 31,5
Номинальный пиковый ток	[кА]	до 80
Устойчивость к воздействию электрической дуги	[кА/1с]	до 31,5
Степень защиты		до IP4X

Оборудование:		
Шиносоединитель	Q4	Производство ZPUE
Трансформатор тока	T1	разные производители
Вес	[кг]	870-1150

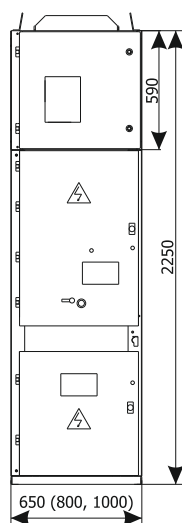
* - в соответствии с требованиями ГОСТ

RELF ex - Измерительная ячейка - выкатной элемент с трансформаторами напряжения (3.5)

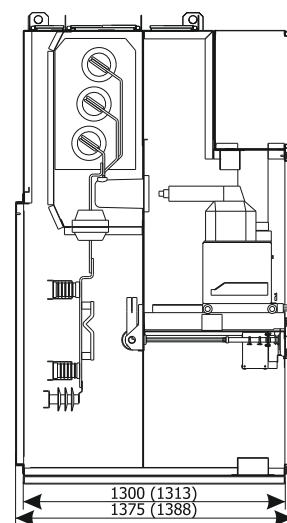
Структурная схема



Фасад



Сечение шкафа



Параметры:

Номинальное напряжение	[кВ]	12; 12*/17,5
Номинальное выдерживаемое напряжение сетевой частоты	[кВ]	28; 42*/38
Номинальный уровень выдерживаемого импульсного напряжения при грозовом разряде	[кВ]	75; 75*/95
Номинальная частота	[Гц]	50
Номинальный непрерывный ток сборных шин	[А]	до 2500
Номинальный ток термической стойкости	[кА/3с]	до 31,5
Номинальный пиковый ток	[кА]	до 80
Устойчивость к воздействию электрической дуги	[кА/3с]	до 31,5
Степень защиты		до IP4X

Оборудование:

Передвижной элемент		выкатной элемент с трансформаторами напряжения
Трансформатор напряжения	T2	разные производители
Заземлитель	Q3	быстрый с шаговым приводом
Ограничитель перенапряжений	F1	Polim (ABB)
Вес	[кг]	660-750

* - в соответствии с требованиями ГОСТ