

# Container-Transformatorstationen

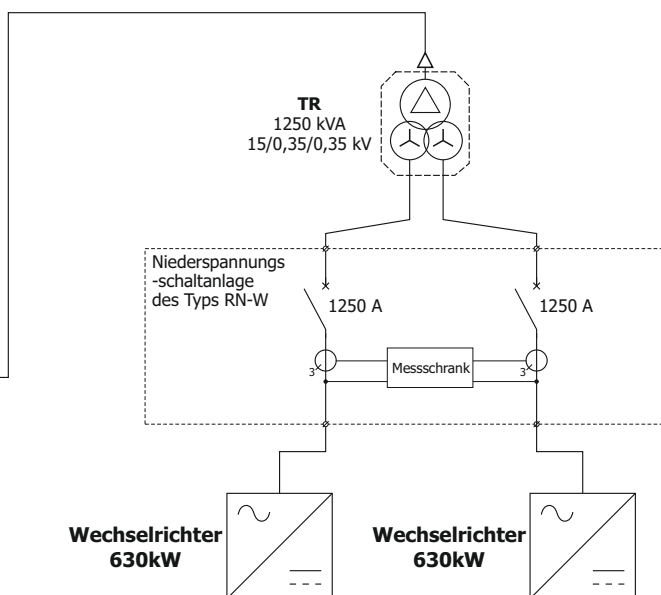
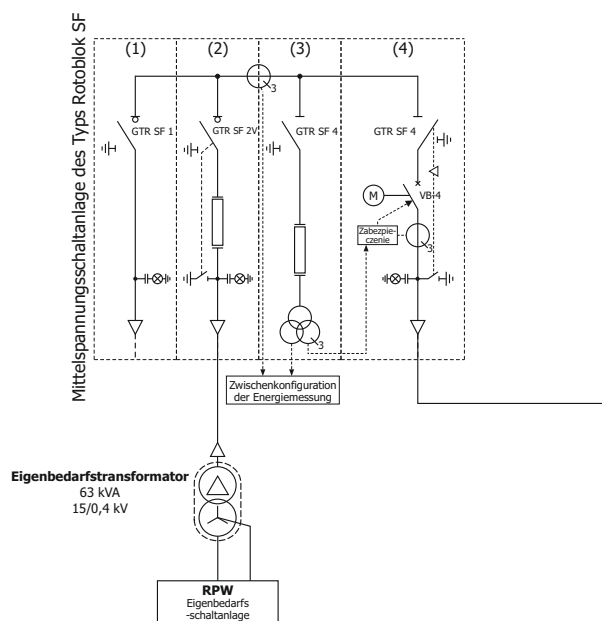
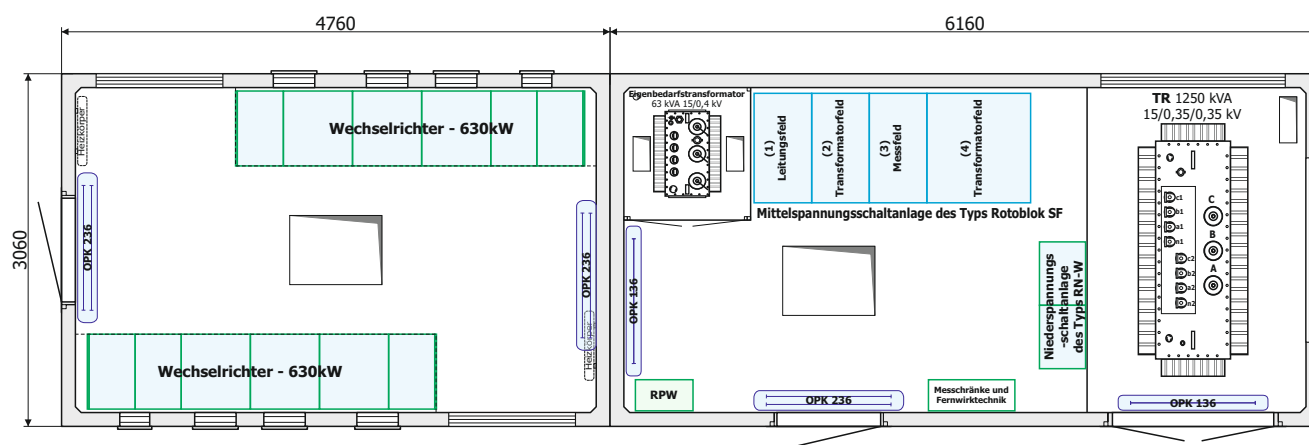
## 7 / Stationen für erneuerbare Energiequellen (OZE)

Der größte Teil der zurzeit in Polen produzierten Energie kommt aus fossilen Brennstoffen. Eine Alternative dazu sind erneuerbare Energiequellen (OZE). Ihre Vorräte werden in natürlichen Prozessen erneuert, also man kann sie als unerschöpflich bezeichnen.

In Polen umfasst die Energie aus erneuerbaren Energiequellen die Sonnenenergie (umgewandelt in Wärme oder elektrische Energie), Wind, geothermische Quellen (aus dem Inneren der Erde), Wasser, Biogas und flüssige Biokraftstoffe.

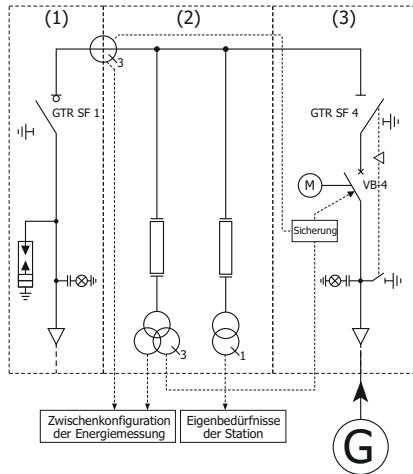
Die ZPUE-Gruppe beteiligt sich gern an verschiedenen Projekten von erneuerbaren Energiequellen. Unten präsentieren wir Beispiele der Stationen für OZE.

### BEISPIEL EINER STATION FÜR DAS PHOTOVOLTAIK-KRAFTWERK

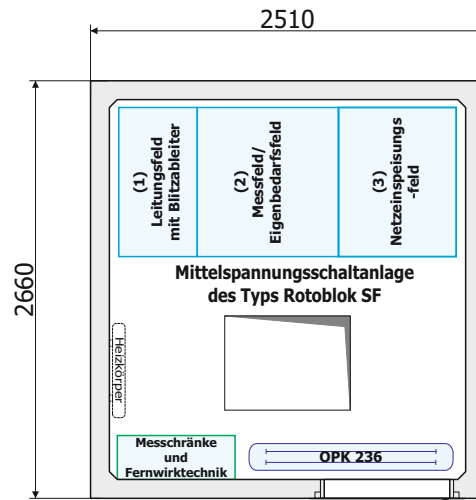


# BEISPIEL EINER STATION FÜR DAS WINDKRAFTWERK

Mittelspannungsschaltanlage des Typs Rotoblok



Windturbine



# BEISPIEL EINER STATION FÜR BIOGASKRAFTWERK

Mittelspannungsschaltanlage des Typs Rotoblok

