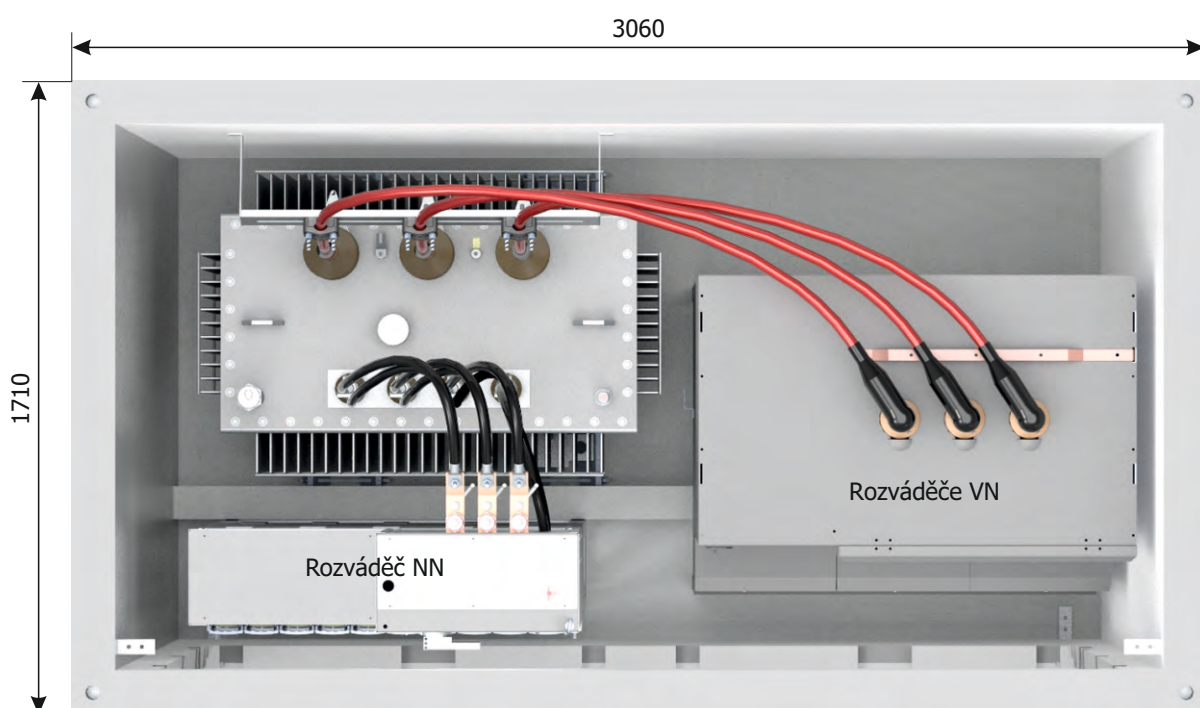
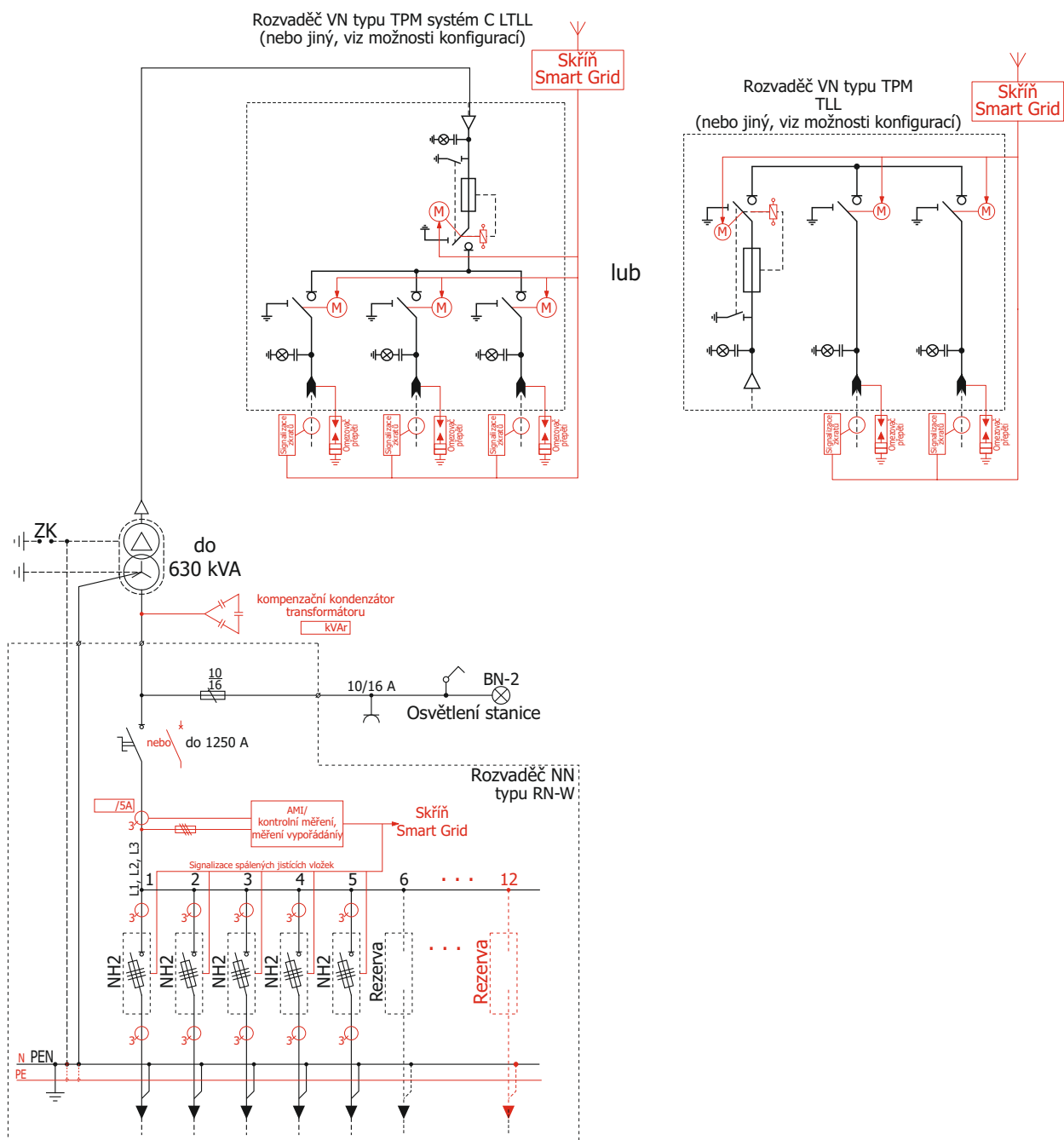


Stanice typu Mzb1 20/630





**Možnosti konfigurace**

	Možnosti konfigurace	
	Typ	Počet polí VN (vývodů NN)
Rozvaděč VN	TPM	do 4
	Rotoblok	1
Rozvaděč NN	RN-W	do 12
Výkon transformátoru 630 kVA		
Třída skeletu- 20		

**Hmotnost**

- Hlavní díl	9000 kg
- střecha betonová	2000 kg
Užitkový prostor	4,06 m <sup>2</sup>

**Poznámka:**

- 1) Červená barva označuje volitelné vybavení stanice. Pro více informací o výběru rozvaděčů a jejich vybavení lze nalézt v kapitolách 1 a 2 v katalogu.
- 2) Výška stanice 1850 mm v případě použití rozvaděče VN typu TPM s konfigurací TLL.
- 3) Možné provedení stanice ve variantě zrcadlové.